

MANUALE TOTEM

modello

WINDOW



INDICE

Disegni tecnici: misure prodotto.....	1
Avvertenze uso e manutenzione.....	3
Movimentazione: movimentazione del prodotto.....	5
Interventi di manutenzione.....	6
Scheda componenti.....	7
Collegamento elettrico.....	8
Configurazione guidata prima accensione.....	9
Configurazione guidata.....	10
Gestione contenuti.....	11
Info generali.....	17
Manutenzione e risoluzione di possibili problematiche.....	19
Condizioni di garanzia.....	20
Gestione di smaltimento.....	22
Dichiarazione di conformità.....	23
Modulo di collaudo.....	24

DESCRIZIONE PRODOTTO

Totem multimediale informatico equipaggiato con monitor led ultima generazione.

Destinato a punti vendita, agenzie, reception, hall di alberghi, ingressi delle scuole, banche, studi, musei, aeroporti, centri commerciali, spazi di raccolta, stadi, villaggi turistici, parchi acquatici e divertimento, località di montagna, ingressi di enti pubblici (comuni, ospedali, ecc.) o attività commerciali (cinema, vetrine, ecc.).

Note importanti

Le specifiche e le configurazioni del player sono soggette a variazioni in funzione della versione considerata. Pertanto alcune opzioni descritte potranno non essere disponibili o differenti sul vostro sistema.

Le informazioni qui contenute possono variare nel tempo; si declina ogni responsabilità per eventuali errori od omissioni.

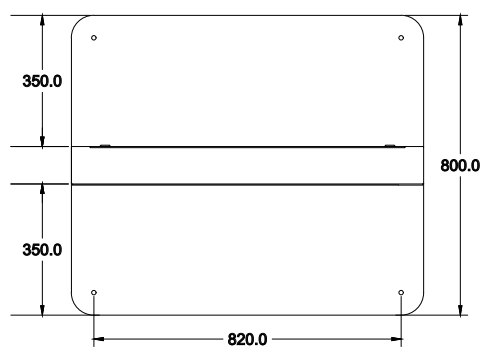
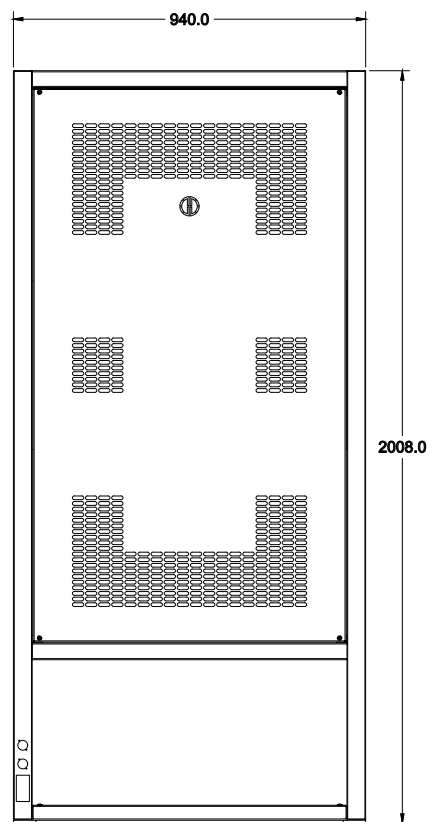
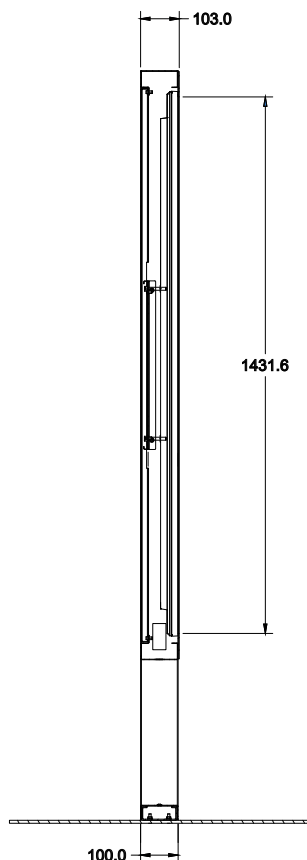
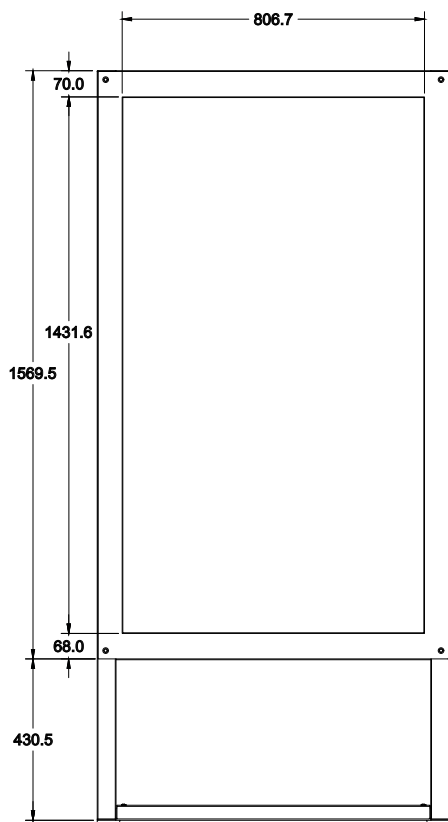
Tutti i nomi e i marchi registrati sono proprietà delle rispettive società.

DISEGNO TECNICO

Il disegno sottoriportato è a puro scopo illustrativo,
I disegni tecnici sono reperibili sul sito:

www.dominodisplay.com

Alla voce "disegno tecnico" della scheda "specifiche".



* Le immagini si ritengono sono indicative e l'azienda si riserva il diritto di apportare modifiche migliorative dei prodotti senza nessun obbligo di preavviso
* L'hardware è indicativo e l'azienda si riserva il diritto di apportare modifiche con prodotti aggiornati e migliorativi senza nessun obbligo di preavviso

SCHEDA TECNICA

	Da interno (Indoor)	
NOME PRODOTTO <i>product name</i>	Window 55 da vetrina	Window 65 Indoor
MISURE (largh, alt, prof) <i>dimension (width, height, depth)</i>	79,5 x 201 x 10 cm	79,5 x 201 x 10 cm
BASE	80 x 80 cm	80 x 94 cm
PESO <i>weight</i>	~ 85 kg	~ 95 kg
MONITOR	55"	65"
TOUCH SCREEN	/	/
HARDWARE	Player Samsung	Player Samsung
NOTE <i>notes</i>	Struttura metallica <i>Metallic structure</i>	Struttura metallica <i>Metallic structure</i>
CONSUMO	450 W	181,5 W

AVVERTENZE PER L'USO E MANUTENZIONE

Installazione e Spostamento del Totem

Una corretta installazione del totem è essenziale per poter garantire la vostra sicurezza. Leggete attentamente le istruzioni qui di seguito riportate prima di eseguire un qualsiasi collegamento. Per il rispetto della direttiva UE sulla compatibilità elettromagnetica è necessario che i cavi per il collegamento del computer ad eventuali periferiche siano schermati, dotati di cappucci metallici sui connettori e dotati di filtro contro le emissioni elettromagnetiche. Togliete il totem dal suo imballo e rimuovete il sacchetto di plastica che lo protegge. Con il totem vengono forniti il cavo di alimentazione e, in funzione della configurazione richiesta, la documentazione tecnica ed i dischi di supporto (driver, utility).

Nell'installazione, o se si desidera spostare l'unità, spegnere completamente ogni elemento elettronico, Attendere almeno 10 secondi. Infine, scollegare il cavo di alimentazione. Non sollevare o spostare l'unità durante il funzionamento

Pre-requisiti tecnici ambientale

Impianto elettrico

L'impianto elettrico deve rispondere alle vigenti normative di legge. L'impianto deve disporre di un dispositivo contro le sovracorrenti richiesto dalla EN 60950-1 1.7.2.3. Dispositivi di protezione contro le sovracorrenti, (Adeguate interrutture differenziale e dispositivo Magnetotermico di protezione contro le sovracorrenti). , nel caso in cui non ne sia dotato è necessario richiederne l'installazione ad un tecnico autorizzato. Prima di connettere le spine di alimentazione nelle prese, accertatevi che la tensione di alimentazione supportata dal totem sia uguale a quella presente sulla vostra rete elettrica. La presa di corrente deve essere dotata del polo di terra, la vostra sicurezza da scariche e folgorazioni è legata all'efficienza dell'impianto di terra.

L'accensione del totem avviene tramite un interruttore di sezionamento. Nel caso in cui il totem non sia previsto di un interruttore di sezionamento, l'accensione e spegnimento avviene solo con il pulsante presente sul monitor. Gli interventi sul totem devono essere effettuati esclusivamente dopo aver scollegato fisicamente tutte le spine dalla rete elettrica. La disconnessione dei cavi elettrici non fornisce comunque, la garanzia assoluta che all'interno del totem non vi restino tensioni ad elevato potenziale. In ogni caso l'apertura richiede competenza e non deve essere effettuata da soggetti inesperti.

Connessioni verso la rete elettrica

Linea elettrica: Non eseguire le connessioni verso la linea elettrica e non aprite il contenitore del totem se non disponete della competenza adeguata conforme alla norma CEI 11-27.

Impianto di terra: Accertatevi sempre della presenza di un efficiente impianto di terra.

Verificate che il terminale di terra sia presente sulle prese di alimentazione che intendete utilizzare. Fate verificare periodicamente da un ente autorizzato l'efficienza del vostro impianto di terra.

Spine e cavi: Non sovraccaricate le prese e utilizzate apposite prese multiple dotate di interruttore bipolare, quest'ultimo consente un rapido disinserimento della rete elettrica in caso di necessità. I cavi di alimentazione devono poter essere facilmente scollegati in caso di emergenza e non devono essere tesi o posizionati in punti inaccessibili o costituire intralcio per i movimenti o il passaggio. La presa di corrente deve quindi essere installata vicino all'apparecchiatura ed essere facilmente accessibile.

Protezioni elettriche: Provate periodicamente l'efficacia dei dispositivi di protezione della linea a monte del totem.

Precauzioni: In caso di manutenzioni , ricordate di togliere i cavi di alimentazione da ogni dispositivo del sistema. I cavi di interconnessione possono veicolare delle tensioni tra un apparato e l'altro e sono pertanto potenzialmente pericolosi.

Anomalie sulla rete elettrica: Nel caso in cui la vostra linea sia instabile, soggetta a continue interruzioni o particolarmente disturbata , consultate la vostra compagnia elettrica.



ATTENZIONE!

Attenzione da usare esclusivamente all'interno NON USARE ALL'ESTERNO.

Ogni modifica alla configurazione originale del totem non esplicitamente autorizzata dal costruttore può invalidare il corretto funzionamento del sistema oltre alla garanzia sul prodotto. Informarsi accuratamente presso il Rivenditore prima di effettuare qualsiasi operazione di upgrade dell'hardware.

Il totem è dimensionato per essere autoportante. È dotato di predisposizioni aggiuntive quali boccole superiori per l'applicazione di golfari o asole per permetter il fissaggio a terra al fine di evitare movimentazioni non desiderate o accidentali (Urti, Furti, Spinte..) o per aumentarne la stabilità dove richiesto (*Attenzione:* a cura dell'utilizzatore finale la verifica del posizionamento in base alle condizioni ambientali e del possibile affollamento).

Evitare luoghi come i seguenti:

- Luoghi esposti a luce solare diretta
- Luoghi umidi e poco ventilati
- Luoghi molto caldi o freddi
- Luoghi esposti a vibrazioni
- Luoghi polverosi
- Luoghi con atmosfere potenzialmente esplosive (ATEX)
- Luoghi esposti a grasso, vapore o calore (in cucine, ecc.)
- Non posare oggetti sul totem
- Non ostruire i fori di ventilazione
- Non usare il totem su tappeti e non coprirlo con panno o altro. Facendolo si ostacola la dispersione del calore e si possono causare danni.

L'imballo

Dopo aver scelto una collocazione adeguata, sicura e stabile e perfettamente in piano, estraete il totem e relativi accessori dalle scatole e dai sacchetti di imballaggio. Conservate con cura gli imballi originali (appositamente concepiti per un'ideale movimentazione del totem), potrebbero esservi utili successivamente nel caso in cui doveste spedire il totem per assistenza tecnica o per trasloco. I materiali che costituiscono l'imballo devono essere depositati in luoghi non accessibili ai bambini.

Collegamento dei cavi

La connessione dei cavi provenienti dalla rete elettrica deve essere effettuata solo dopo aver collegato tutti gli altri dispositivi (ove presenti). Evitate di effettuare connessioni durante i temporali, rischiereste di subire pericolose scariche elettrostatiche. Non toccate i contatti elettrici

con le dita e non forzate l'inserzione se non siete più che certi che la posizione sia quella giusta (osservando eventuali tacche, simboli o riferimenti normalmente posti sui connettori).

Preferibile utilizzare l'opzione per il collegamento con cavo di potenza e cavo di rete a pavimento (totalmente scomparsa), qualora questa condizione non sia possibile, evitare accuratamente che il cavo di alimentazione o di rete siano tesi e possano arrecare danno a persone, in ogni caso in questa condizione, avvicinare il totem a parete in modo da non consentire il passaggio sul retro da dove arrivano i cavi.

Condensa

Se il Totem viene improvvisamente portato da un luogo freddo ad uno caldo (ad esempio d'inverno) o se la temperatura ambiente aumenta rapidamente a causa di climatizzazione o altro, all'interno dell'apparecchio potrebbe formarsi condensa (gocce d'acqua). Se si forma della condensa, il totem potrebbe non funzionare correttamente.

Lasciare riposare il totem acceso a temperatura ambiente per 1 o 2 ore (il tempo effettivamente richiesto dipende dalla quantità di condensa presente). La condensa si dissipa e la riproduzione torna ad essere possibile. La condensa può anche verificarsi d'estate se il lettore viene esposto all'aria fredda di un climatizzatore. Se questo accade, spostare il lettore.

Pulizia del Totem

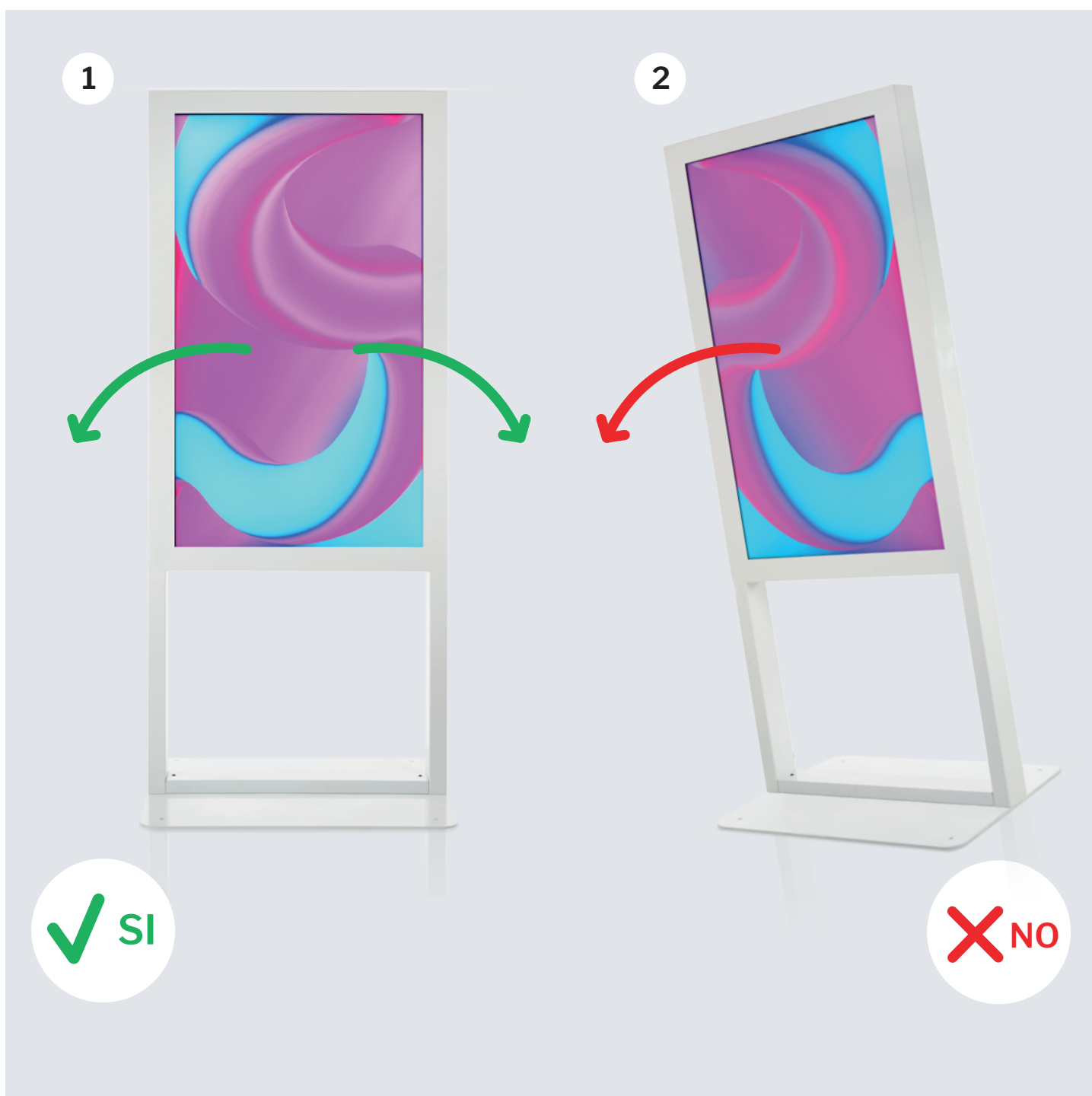
Usare un panno soffice e pulito. Per lo sporco tenace, applicare solo acqua ad un panno in microfibra, strizzarlo bene, rimuovere lo sporco ed asciugare con un panno pulito e asciutto.

Tenere presente che usare alcool, diluente, benzina o insetticida sul totem possono far sbiadire le finiture e rimuovere la vernice. Inoltre, evitare di lasciare oggetti in gomma o vinile a contatto col totem per lunghi periodi, dato che questo può danneggiare le finiture del cabinet. Non usare panni trattati chimicamente o altri prodotti simili, leggerne attentamente le istruzioni. Prima di pulire il totem, scollegare il cavo di alimentazione dalla presa di corrente.

MOVIMENTAZIONE

MOVIMENTAZIONE DEL PRODOTTO: per movimentare il prodotto ricordarsi di osservare queste semplici regole:

1. Per sollevare il totem (per esempio per caricarlo su mezzi di movimentazione) inclinarlo lateralmente e mai frontalmente.
2. Non fare leva sulla parte frontale.



ATTENZIONE!

Ogni intervento che comporti l'apertura del totem deve essere eseguito con cognizione di causa e sempre comunque dopo aver scollegato lo stesso dalla rete elettrica. Per la sconnessione scollegate il cavo di alimentazione dalla presa di corrente. Ogni modifica alla configurazione originale del totem non esplicitamente autorizzata dal costruttore può invalidare la conformità della apparecchiatura alle disposizioni di legge in materia di sicurezza e di compatibilità elettromagnetica.

Il totem è dotato di un circuito (all'interno dell'unità centrale) di clock in tempo reale alimentato da batterie. Un'utilizzazione o una sostituzione impropria della batteria può provocare un'esplosione con rischio di lesioni fisiche. Non smontare la batteria, non tentare di ricaricarla, non immergerla in acqua e non metterla vicino a fonti di calore. La sostituzione della batteria di clock deve essere effettuata solamente da personale specializzato. Rivolgersi a **DOMINO SISTEMI**.

In caso di malfunzionamento rivolgersi esclusivamente al nostro centro assistenza che risponde allo 030 2308677 (*)

* Per eventuali guasti si rimanda ai manuali dell'hardware scaricabili dai siti:

help.dominodisplay.com

o

www.dominodisplay.com/assistenza-h24

SCHEDA COMPONENTI

PRODUTTORE	NOME PRODOTTO	CODICE PRODOTTO
Neutrik	Porta ethernet	NE8FDP-B
Neutrik	Porta USB	NAUSB-W-B
Patelec	Cavo potenza (VED)	H05VV-F 3G0,75 NERO 2000 SPINA 422U CONNETTORE 588 MAT.OTTO 100
Startech	Cavo USB A to B	USB2HAB2M
Vimar	Presse multipla 3 prese	SERIE 1200 PROFESSIONAL
Elcart	Presse corrente	ART 13/01160-00
Samsung	Monitor	SERIE PROFESSIONALE SAMSUNG
Startech	Cavo ETH C6	N6PATC2MWH

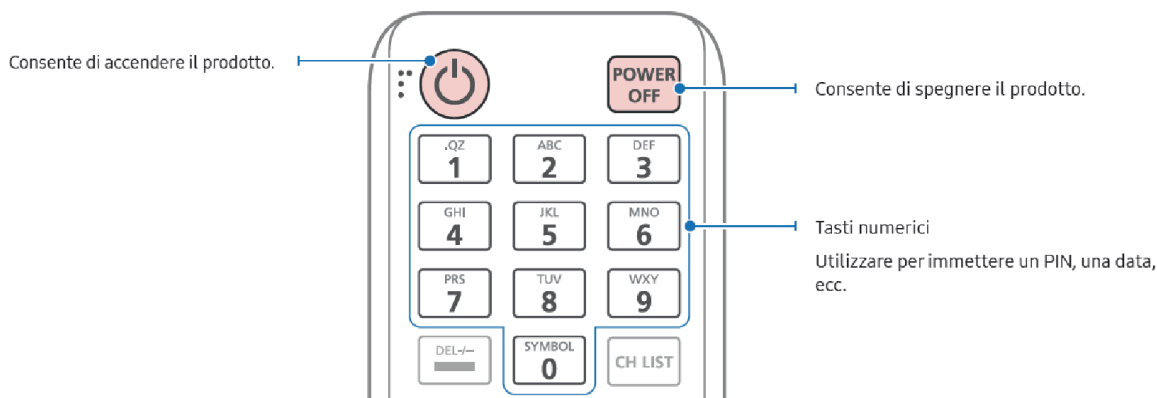
COLLEGAMENTO ELETTRICO

- A) Collegare Cavo d'alimentazione (VDE) (2) alla presa (3) presente nel pannello posteriore del Totem
- B) Collegare il Cavo di Alimentazione (2) ad alla presa di corrente da 230 VAC
- C) Collegare il Cavo di rete LAN alla presa RJ45 presente nel Totem (4) (*)
- D) Accendere il Totem premendo il pulsante di accensione (1)
- E) Il monitor del totem di accenderà automaticamente nel caso premere il pulsante di accensione del telecomando.
- F) Il monitor è predisposto per visualizzare automaticamente i contenuti una volta impostata la corretta configurazione descritta di seguito con la "prima accensione".

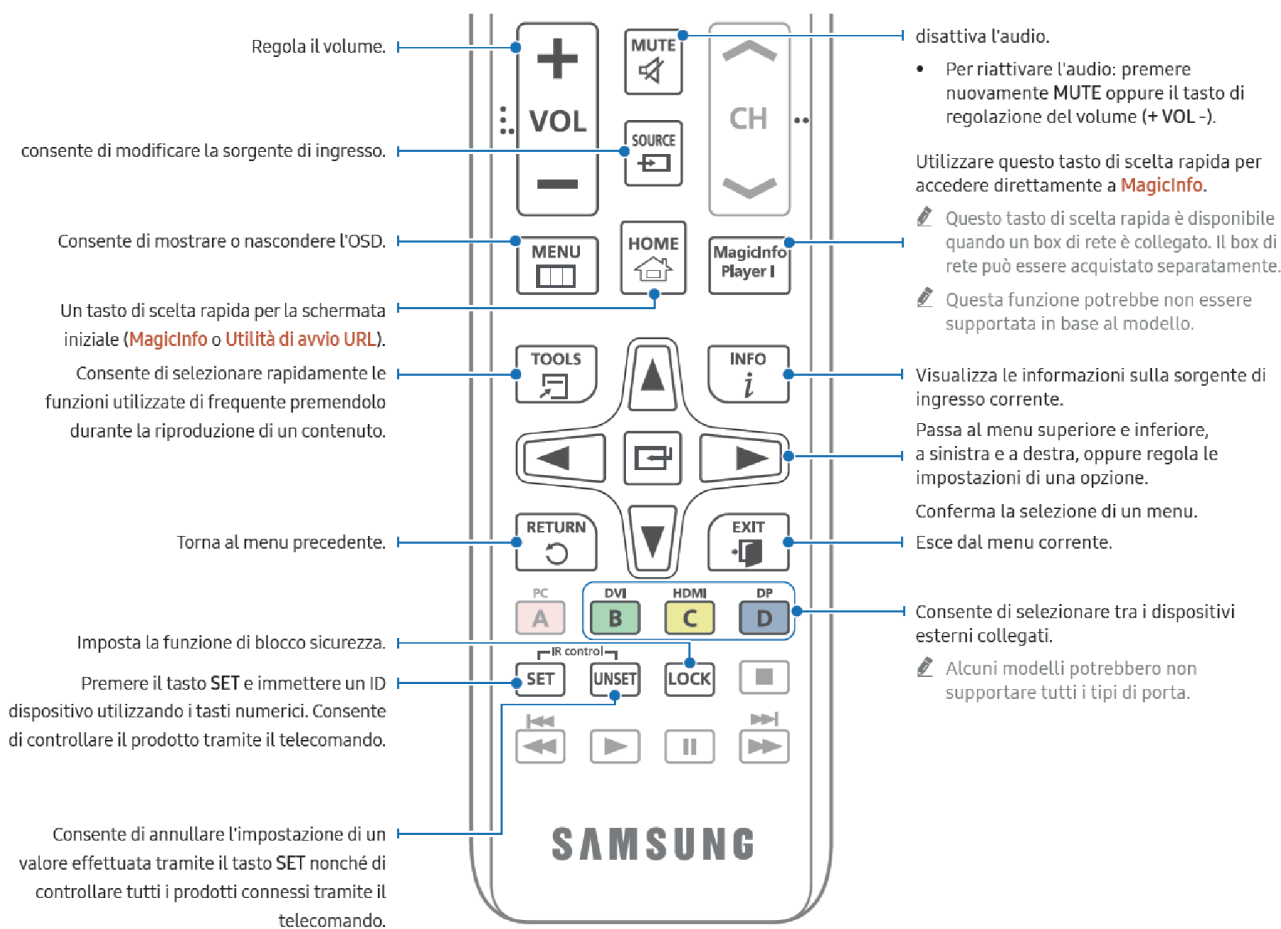
(*) In alternative è possibile collegare il Totem alla rete WI-FI



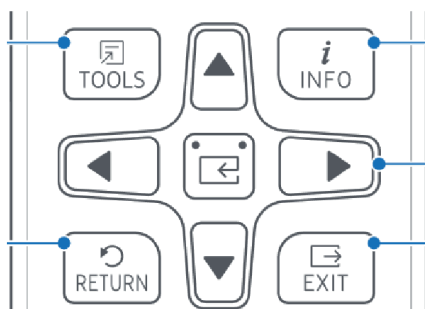
Tasti di Accensione:



Tasti di Configurazione:



Utilizzare le frecce di spostamento sul telecomando per muoversi nei menu:



E' possibile riprodurre i contenuti sul monitor tramite tre diverse modalit:

- A) Chiavetta USB
- B) Utilit WebBroser → Per visualizzare pagina WEB
- C) MAGICINFO → Per Gestione via Software

A seconda della tipologia indicata ci sono procedure di configurazione differenti. Completare la configurazione a seconda della modalit di gestione desiderata facendo riferimento al capitolo corretto descritto di seguito.

A) Chiavetta USB

- 1) Predisporre su una chiavetta USB una directory chiamata "MagicInfoSlide"
- 2) Inserire i contenuti da riprodurre all'interno della directory
- 3) Assicurarasi di inserire correttamente la chiavetta USB nel connettore posto sul retro del Monitor
- 4) Accendere il Monitor
- 5) Automaticamente il monitor visualizzer il contenuto della chiavetta

Attenzione: La riproduzione sarà in ordine alfabetico

Per rimuovere la chiavetta necessario copiare il contenuto sulla memoria interna del dispositivo:

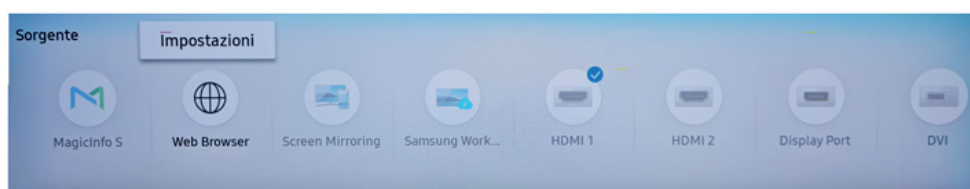
- 1) Premere il Tasto "HOME" sul telecomando
- 2) Selezionare "LETTORE"
- 3) Nel menu a tendina selezionare "ALTRA VOCE"
- 4) Premere INVIA e Selezionare i contenuti da Inviare alla MEMORIA INTERNA
- 5) Rimuovere la chiavetta USB
- 6) Al riavvio il monitor inizier a riprodurre i contenuti interni

B) Utilit Web Browser

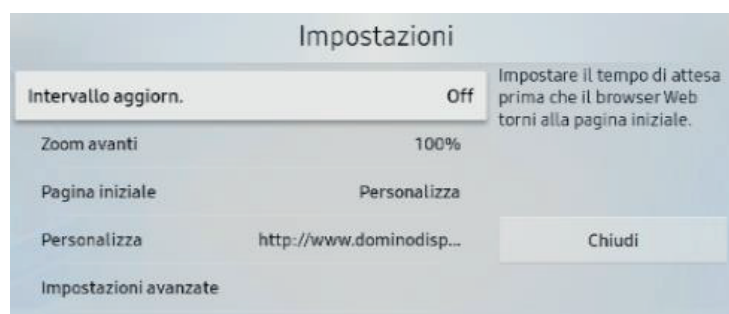
Premere il tasto SOURCE [SOURCE] sul telecomando per visualizzare la barra inferiore



Selezionare la voce "WEB BROSER" e premere la freccia in alto per attivare il menu "impostazioni":



Premere OK sul telecomando per accedere al menù:



Scendere alla voce "Pagina iniziale" ed impostare "Personalizza".

Inserire nella voce "Personalizza" l'Indirizzo della Pagina Web che si desidera Visualizzare (ES: www.dominodisplay.com)

Nelle Impostazioni Avanzate possibile configurare altri parametri come "Blocco PopUP", Motore di Ricerca, Privacy e Sicurezza.

Premere CHIUDI una volta inseriti i parametri

Premere OK sul menu "WebBroser" per attivare la visualizzazione dell'indirizzo configurato.

C) MAGICINFO:

La gestione tramite Software MagicInfo si divide in 3 tipologie:

- MagicInfo Express → Gratuita
- MagicInfo Server con Licenza LITE → Gratuita fino a 25 Licenze
- MagicInfo Server con Licenza PREMIUM → a pagamento per ogni dispositivo

Per le caratteristiche di utilizzo ed installazione dei vari software si rimanda ai vari manuali specifici scaricabili dai link sottostanti, oppure suggeriamo di contattare il Vs referente in Domino Sistemi per identificare la soluzione più idonea per Voi:

https://www.dominodisplay.com/image/catalog/brouchure/magicinfo_express_ita.pdf

https://www.dominodisplay.com/image/catalog/brouchure/magicinfo_server_ita.pdf

MagicInfo Express

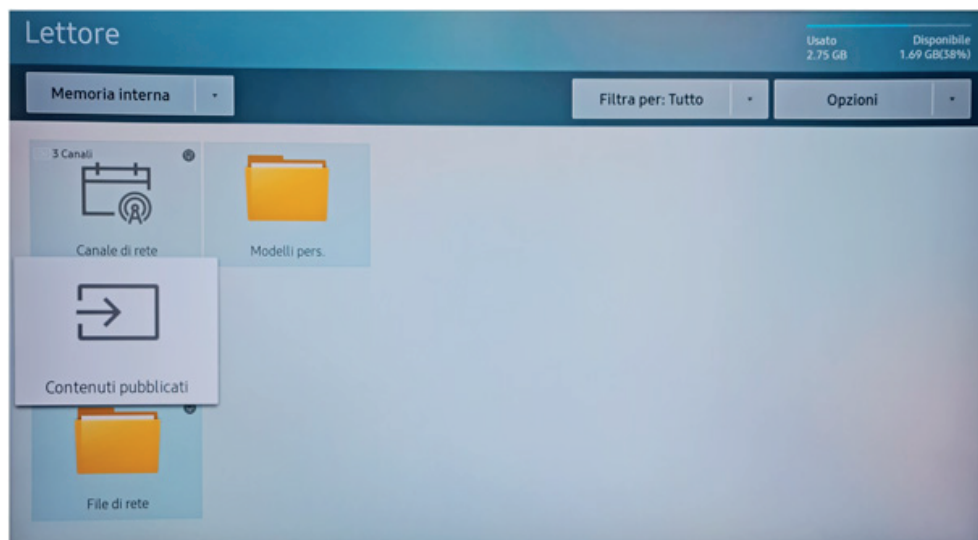
I monitor ed il PC con cui si desidera inviare contenuti e dove stato installato il Software MagicINFO Express devono essere collegati alla stessa rete.

Una volta eseguita la procedura di creazione ed invio dei contenuti con il Software il monitor visualizzer automaticamente il contenuto inviato.

Se il monitor non dovesse visualizzare il contenuto inviato, premere il tasto "HOME" sul telecomando,selezionare la voce "LETTORE" e premere "OK".



Selezionare la cartella "CONTENUTI PUBBLICATI" e premere OK



MAGICINFO SERVER

Prima di procedere necessario conoscere esattamente l'indirizzo IP del server dove stato installato l'applicativo MagicInfo Server.

I monitor devono raggiungere l'IP Statico del server (via rete o via internet)

Seguire la procedura sottostante per inserire correttamente l'IP e configurare la tipologia corretta di Licenza associata al monitor.

1) Premere il tasto MENU [MENU] sul telecomando per visualizzare il MENU.

2) Selezionare "Rete" dal MENU

3) Impostare la licenza Corretta

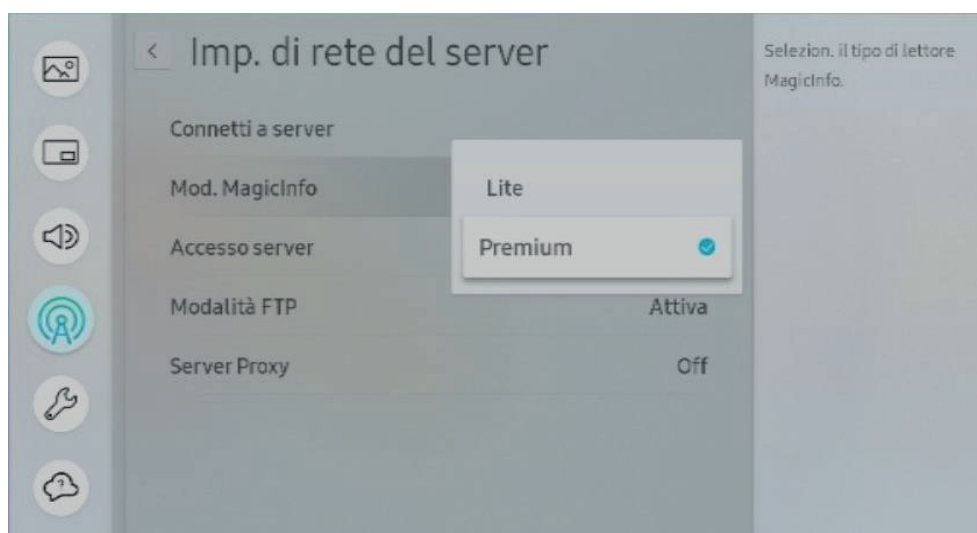
ATTENZIONE:

La licenza di MAGIC INFO impostata di Default di tipo **PREMIUM**.

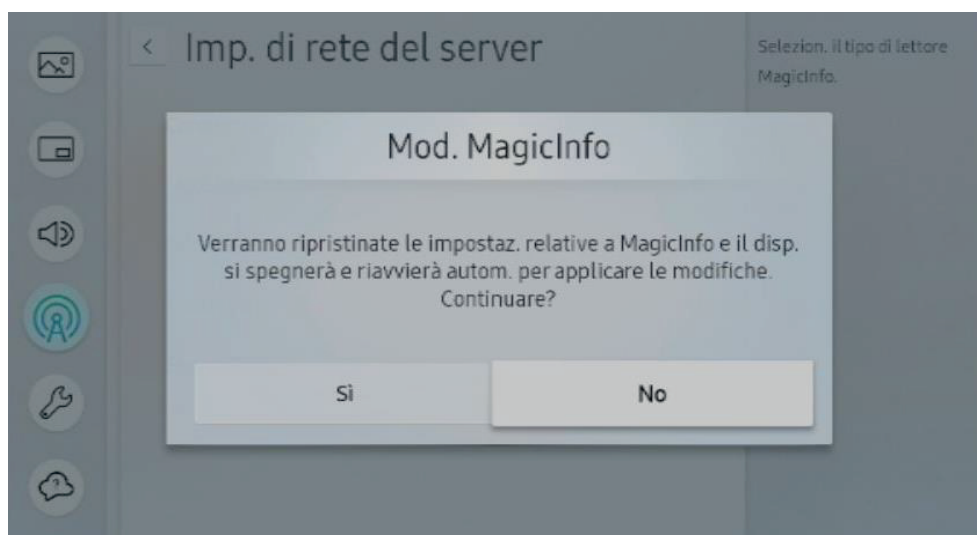
Se la licenza impostata corretta procedere al passo 4, altrimenti modificare la tipologia di licenza associata al player/monitor nel modo seguente prima di effettuare ogni altra configurazione.

Modifica Licenza:

Premere "OK" alla voce Mod. MagicInfo e selezionare la voce "LITE"



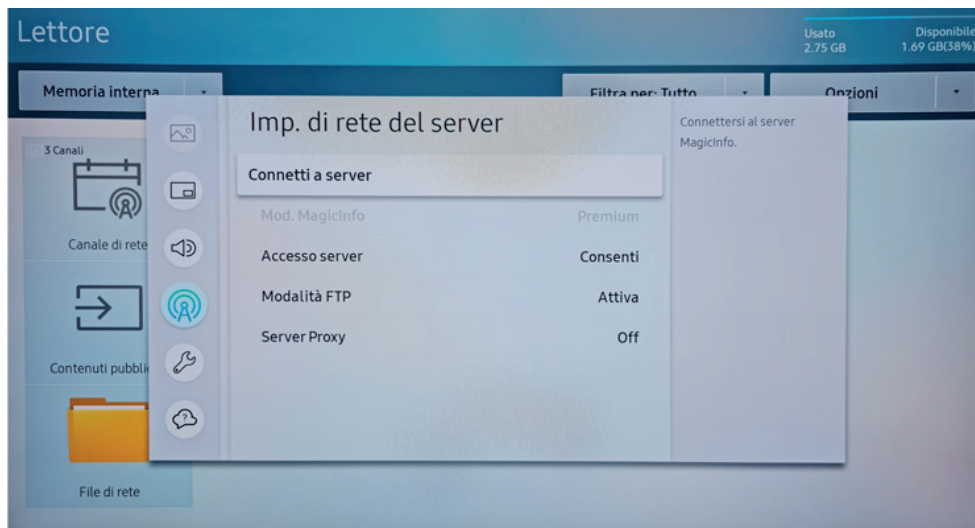
Selezionare "SI" ed attendere il riavvio del dispositivo.



Ricominciare la procedura di configurazione e passare al punto 4 una volta verificata che la licenza correttamente impostata su LITE.

4) Terminare la Configurazione del Server

Selezionare "Connetti a Server":



Completare la finestra inserendo tutti i parametri corretti

- Indirizzo Server: → Inserire Indirizzo IP del Server
- TLS: "Non Utilizzare"
- Porta: 7001 → Modificare se necessario e se attivato il TLS



Premere SALVA una volta inseriti tutti i parametri.

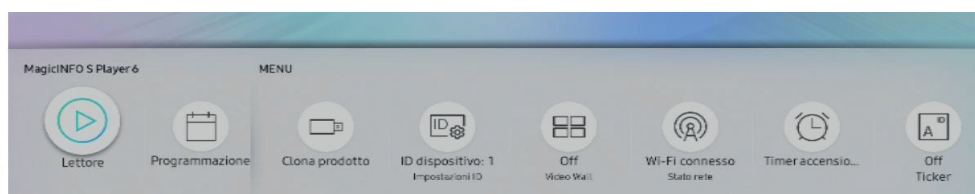
Trascrivere l'ID Temporaneo che viene assegnato per il Monitor/Player per poterlo identificare nella fase di "Approvazione" su MagicINFO, oppure rinominarlo (può essere impostato facilmente anche successivamente dal Software).

5) Attivare la visualizzazione dei Contenuti

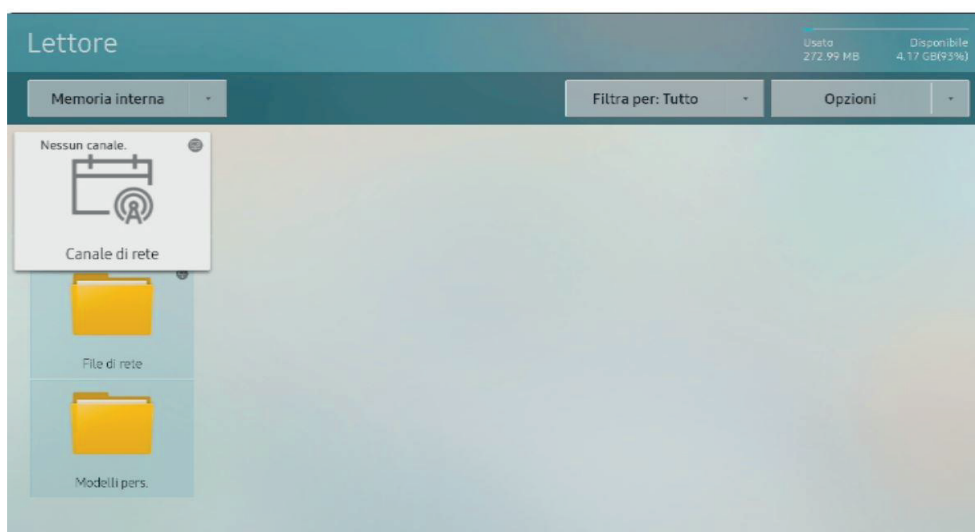
Terminata la procedura di connessione al server, cliccare il tasto "HOME":



Selezionare la voce "LETTORE" e premere "OK"



Selezionare "OK" su "Canale di rete"



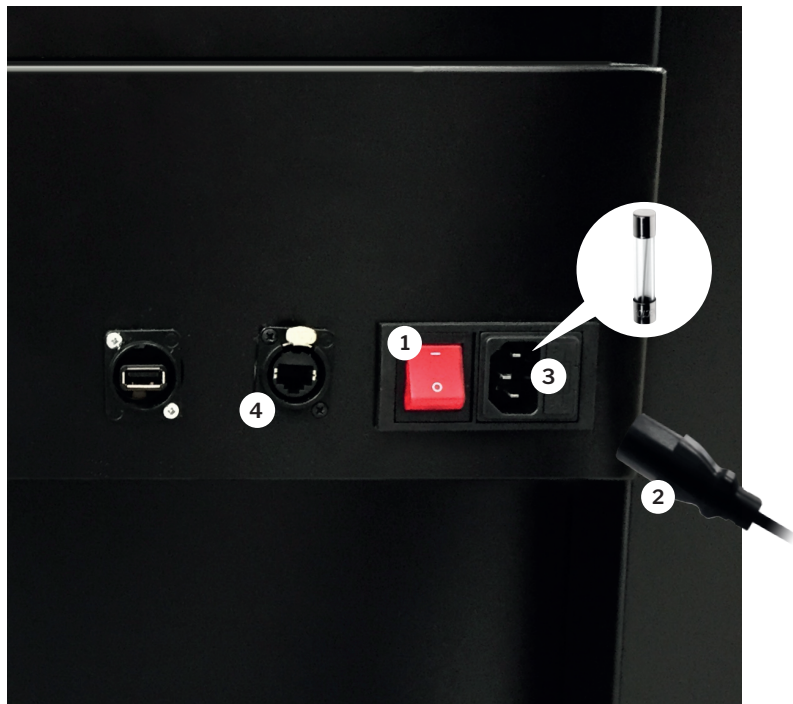
Attendere la scritta "Magic Info" e se dopo pochi istanti anche la riproduzione del contenuto inviato dall'applicativo remoto



INFORMAZIONI GENERALI

Cavi e alimentazione

I totem DominoSistemi sono facili da utilizzare. L'alimentazione elettrica (1), la porta LAN (2) e USB (3) si trovano nel retro del monitor.



Impostare la rete sul monitor

Per configurare la rete procedere nel modo seguente:

- 1) cliccare il tasto MENU sul telecomando
- 2) Selezionare la voce RETE
- 3) selezionare stato rete
- 4) selezionare WIFI o LAN a seconda della connessione desiderata
- 5) Inserire i parametri di rete (DHCP o indirizzo IP statico)

Se il cavo di rete non è collegato e se la rete non è attiva non è possibile procedere con la configurazione.

Impostazioni del player integrato

Formati supportati / Video supportati

Di seguito la configurazione per i Video da pubblicare:

Risoluzione: 1920 x 1080

Orientamento: Landscape / Portrait

Frequenza: Massimo 30 fps

Bitrate (Mbps): Massimo 8

Consigliata una durata massima video di 5 minuti in modo da non appesantire troppo il player.

TELECOMANDO

Per una migliore ricezione dei comandi puntare il telecomando in direzione dello spigolo inferiore sinistro del monitor, in corrispondenza del piccolo foro presente nella cornice esterna.



MANUTENZIONE E RISOLUZIONE DI POSSIBILI PROBLEMATICHE

Alcune semplici regole di manutenzione possono risolvere eventuali problemi di funzionamento.

Cambio fusibile

Spegnere la soluzione multimediale premendo il tasto rosso (1) estrarre la spina di alimentazione (2) estrarre il carrellino contenitore fusibile e cambiare fusibile (3).



Assenza connettività

- Verificare collegamento cavo di rete;
- Verificare connettività rete LAN;
- Verificare parametri LAN inseriti;
- Sostituire cavo ETH;
- Verificare presa USB con chiavetta.

Assenza di alimentazione

- Verificare fusibile;
- Verificare presenza rete;
- Verificare cavo di alimentazione.

Per attività di trouble shooting si rimanda ai manuali dell'hardware scaricabili dai siti:

<https://help.dominodisplay.com>

oppure

<https://www.dominodisplay.com/assistenza-h24>

CONDIZIONI DI GARANZIA

La garanzia sui prodotti è regolata dalle condizioni dettate dal produttore che il cliente dichiara di conoscere e accettare integralmente.

Restano comunque fermi i diritti inderogabili del cliente secondo la legge italiana ed in particolare, in caso di acquisto da parte di soggetti "Consumatori", sono fermi i diritti e le facoltà previsti dal D.Lgs. 6 settembre 2005, n. 206, Codice del Consumo.

Domino Sistemi avvisa che gli utenti, in caso ritengano di attivare la garanzia, possono contattare il fornitore al Servizio Assistenza al numero **030 2308623**, oppure ad uno dei numeri indicati alla pagina Assistenza <https://www.dominodisplay.com/assistenza-h24>.

Domino Sistemi provvederà all'apertura di un Ticket, per la quale sarà necessario fornire i seguenti dati:

- Numero d'ordine
- Nome e Cognome
- Email
- Cellulare
- Motivo della richiesta di assistenza
- Descrivere il problema riscontrato
- Fornire delle immagini del difetto riscontrato
- Serial Number e Modello del Dispositivo difettoso
- Fattura di Acquisto del Dispositivo
- Indirizzo di installazione del dispositivo e riferimento in cantiere in caso sia necessario pianificare intervento in sito.

Domino Sistemi provvederà ad inoltrare la richiesta all'assistenza al produttore.

Ferme le regolamentazioni di legge e della garanzia convenzionale del produttore, Domino Sistemi rende qui edotto l'utente che:

- 1 -** La garanzia copre prodotti o componenti che presentano difetti di fabbricazione ed opera solo nel caso in cui, al momento della richiesta di tale servizio, il certificato di garanzia risulti compilato in tutte le sue parti ed esibito unitamente alla fattura comprovante l'acquisto o allo scontrino fiscale. Inoltre il numero di serie riportato sul prodotto deve essere leggibile.
- 2 -** I centri di assistenza tecnica autorizzata sono gli unici autorizzati a gestire la garanzia. La garanzia non copre il rimborso per le riparazioni effettuate da centri di assistenza non autorizzati. Eventuali interventi ed eventuali danni arrecati ai prodotti dall'opera di centri assistenza non autorizzati non saranno coperti da garanzia.
- 3 -** La garanzia del prodotto decadrà immediatamente se lo stesso verrà modificato ed adattato a normative tecniche e di sicurezza diverse da quelle vigenti nel paese per il quale prodotto è stato progettato e costruito.
- 4 -** La garanzia non copre:
 - a) Controlli periodici, manutenzione, riparazioni o sostituzioni di parti soggette ad usure
 - b) Costi relativi a trasporto, spostamenti o installazione del prodotto.
 - c) Uso improprio, errori di utilizzazione o non corretta installazione
 - d) Danni causati da utilizzo non corretto e tentativi di riparazione o manomissioni da parte di personale non autorizzato, danni causati da incendio, acqua, fenomeni naturali, guerra, moti pubblici, scorretta alimentazione, ventilazione insufficiente, cadute accidentali ed ogni forma di incuria. La garanzia non copre, altresì, i monitor nei quali sia stato installato un software diverso da quello originariamente installato dal produttore.

Fermo il richiamo integrale alle condizioni della garanzia del produttore, il cliente, in particolare, si dichiara edotto che in caso di intervento in garanzia, l'assistenza non si farà carico in alcun modo di costi e responsabilità connessi alla disinstallazione del monitor che sia:

- fissato ad un'altezza superiore a 1,60 m,
- ubicato all'interno di specifici arredamenti,
- in configurazione VideoWall,
- di dimensione uguale o superiore ai 65".

In tali casi sarà responsabilità esclusiva dell'utente provvedere a propria cura e spese al posizionamento del prodotto a terra prima dell'intervento sul sito.

Il cliente si dichiara inoltre edotto che tutti gli schermi a cristalli liquidi (LCD), di tutte le marche, sono soggetti a diminuzione di luminosità nel tempo.

La garanzia è valida per ogni persona che prende possesso formalmente del prodotto durante il periodo di garanzia.

5 - Alcuni prodotti possono differire da queste linee guida. Verificare con il proprio rivenditore oppure visitando il sito web di Domino Sistemi o chiamare il servizio assistenza al numero indicato.

Al link <https://help.dominodisplay.com> Domino Sistemi mette a disposizione dei clienti una dettagliata analisi casistica di problemi con le relative soluzioni, in ottica di trouble shooting.

Domino Display mette a disposizione dei clienti un servizio assistenza integrativa in ottica di immediata sostituzione del prodotto (Assistenza Swap) pensato per evitare i costi e minimizzare i tempi necessari per il ripristino funzionale del prodotto che presenti problemi di funzionamento.

Per informazioni sulle opzioni di assistenza Domino Display, clicca qui.

<https://www.dominodisplay.com/assistenza-h24>

Nota per l'ambiente

Per lo smaltimento dei materiali di imballaggio, attenersi ai simboli impressi sugli stessi e alle norme di legge vigenti a livello locale.

Informazione agli utenti dei prodotti di tipo "professionale"



INFORMAZIONE AGLI UTENTI

Ai sensi del DECRETO LEGISLATIVO 14 marzo 2014, n. 49 attuazione della direttiva 2012/19/UE sui rifiuti di apparecchiature elettriche ed elettroniche (RAEE), relative alla riduzione dell'uso di sostanze pericolose nelle apparecchiature elettriche ed elettroniche, nonché allo smaltimento dei rifiuti". Il simbolo del cassonetto barrato riportato sull'apparecchiatura o sulla sua confezione indica che il prodotto alla fine della propria vita utile deve essere raccolto separatamente dagli altri rifiuti. La raccolta differenziata della presente apparecchiatura giunta a fine vita è organizzata e gestita dal produttore. L'utente che vorrà disfarsi della presente apparecchiatura dovrà quindi contattare il produttore e seguire il sistema che questo ha adottato per consentire la raccolta separata dell'apparecchiatura giunta a fine vita. L'adeguata raccolta differenziata per l'avvio successivo dell'apparecchiatura dimessa al riciclaggio, al trattamento e allo smaltimento ambientale compatibile contribuisce ad evitare possibili effetti negativi sull'ambiente e sulla salute e favorisce il reimpiego e/o riciclo dei materiali di cui è composta l'apparecchiatura. Lo smaltimento abusivo del prodotto da parte del detentore comporta l'applicazione delle sanzioni amministrative previste dalla normativa vigente.

Informazione agli utenti dei prodotti di tipo "domestico"



Dati tecnici Modello:

Configurazione standard* Si vedano le caratteristiche tecniche della scheda allegata a pag . 3

TIMBRO RIVENDITORE

DOMINO SISTEMI
Via Renolda, 37
25010 Castel Mella (BS) – Italy
Ph +39 030 2308677
Fax +39 030 2303727
info@dominodisplay.com

DICHIARAZIONE DI CONFORMITÀ UE

La Società DOMINO SISTEMI S.r.l. con sede a Castel Mella (BS) in Via Renolda n°37 P.IVA 03255880985 iscritta alla C.C.I.A.A. di Brescia R.E.A. n. BS-518605 - C.F./P.IVA 03255880985 sotto la propria esclusiva responsabilità

DICHIARA

Che i prodotti della linea:

TOTEM XXXXXX

Modello: XXXXXX + Serie (pollici)/TS
S/N: ANNO/T/Numero Progressivo
Anno: Anno di Fabbricazione

Ai quali questa dichiarazione si riferisce è conforme alle Direttive:

- * 2014/30/UE Direttiva compatibilità elettromagnetica – EMCD (Electromagnetic Compatibility Directive)
- * 2014/35/UE Direttiva bassa tensione – LVD (Low Voltage Directive)
- * 2011/65/UE, Direttiva sulla restrizione dell'uso di determinate sostanze pericolose nelle apparecchiature elettriche ed elettroniche – RoHS (Restriction of Hazardous Substances Directive)

e alle seguenti norme armonizzate e/o specifiche tecniche:

- * Valida fino al 20/12/2020: EN 60950-1 + A2 Apparecchiature per la tecnologia dell'informazione – Sicurezza Requisiti Generali
- * Valida dal 20/12/2020: EN 62368-1:2014 + AC:2015 Apparecchiature audio/video, per la tecnologia dell'informazione e delle comunicazioni – parte 1: Requisiti di sicurezza
- * EN 61000-6-3:2007 Compatibilità elettromagnetica (EMC) – Parte 6- 3: Norme generiche – Emissione per gli ambienti residenziali, commerciali e dell'industria leggera
- * EN 61000-6-4:2007 Compatibilità elettromagnetica (EMC) – Parte 6- 4: Norme generiche – Emissione per gli ambienti industriali

Castel Mella, XX/XX/20XX

per DOMINO SISTEMI
(Il Legale Rappresentante)

MODULO DI COLLAUDO

Ordine:		Data:	
Cliente:			
Punto Vendita:			
Compilato:		Firma:	

VERBALE DI COLLAUDO

Applicazione Serial Number:	<input type="checkbox"/> SI	<input type="checkbox"/> NO
S/N Monitor:	<input type="checkbox"/> SI	<input type="checkbox"/> NO
Test Visuale:		
Assenza di Graffi sul Fronte in Vetro / Cornice Esterna	<input type="checkbox"/> SI	<input type="checkbox"/> NO
Assenza Graffi su Display Monitor	<input type="checkbox"/> SI	<input type="checkbox"/> NO
Uniformità Verniciatura – Colore:	<input type="checkbox"/> SI	<input type="checkbox"/> NO
Presenza Foro per Telecomando	<input type="checkbox"/> SI	<input type="checkbox"/> NO
Applicazione Personalizzazione Grafica (se richiesta da Ordine)	<input type="checkbox"/> SI	<input type="checkbox"/> NO
Test Elettrico		
Presenza Cavo di Alimentazione	<input type="checkbox"/> SI	<input type="checkbox"/> NO
Prova di Accessione	<input type="checkbox"/> SI	<input type="checkbox"/> NO
Spia di Accensione Visible	<input type="checkbox"/> SI	<input type="checkbox"/> NO
Orientamento Schermo (Land Scape/ Portrait)	<input type="checkbox"/> SI	<input type="checkbox"/> NO
Configurazione:		
Configurazione con Parametri forniti da cliente	<input type="checkbox"/> SI	<input type="checkbox"/> NO
Test di funzionamento e Caricamento Contenuti	<input type="checkbox"/> SI	<input type="checkbox"/> NO
Imballaggio:		
Presenza Telecomando	<input type="checkbox"/> SI	<input type="checkbox"/> NO
Presenza Cavi di Collegamento e Manuale d'Istruzioni	<input type="checkbox"/> SI	<input type="checkbox"/> NO
Destinazione Merce e Predisposizione per Spedizione	<input type="checkbox"/> SI	<input type="checkbox"/> NO

Etichetta Serial Number Monitor:

--