



Manuale di installazione, uso e manutenzione

GAHP A Indoor

pompa di calore ad assorbimento ad aria per installazione in locale tecnico

alimentata a gas ed energie rinnovabili



SMALTIMENTO

L'apparecchio e tutti i suoi accessori devono essere smaltiti differenziandoli opportunamente secondo le norme vigenti.



L'uso del simbolo RAEE (Rifiuti di Apparecchiature Elettriche ed Elettroniche) indica l'impossibilità di smaltire questo prodotto come rifiuto domestico. Lo smaltimento corretto di questo prodotto aiuta a prevenire potenziali conseguenze negative per l'ambiente e la salute della persona.

Revisione: G

Codice: D-LBR726

Il presente Manuale di installazione, uso e manutenzione è stato redatto da Robur S.p.A.; la riproduzione anche parziale di questo Manuale di installazione, uso e manutenzione è vietata.

L'originale è archiviato presso Robur S.p.A.

Qualsiasi uso del Manuale di installazione, uso e manutenzione diverso dalla consultazione personale deve essere preventivamente autorizzato da Robur S.p.A.

Sono fatti salvi i diritti dei legittimi proprietari dei marchi registrati riportati in questa pubblicazione.

Con l'obiettivo di migliorare la qualità dei suoi prodotti, Robur S.p.A. si riserva il diritto di modificare, senza preavviso, i dati ed i contenuti del presente Manuale di installazione, uso e manutenzione.

INDICE DEI CONTENUTI

I	Introduzione	p. 4	3.9	Adduzione gas combustibile.....	p. 20
I.1	Destinatari.....	p. 4	3.10	Evacuazione prodotti combustione.....	p. 21
I.2	Dispositivo di controllo.....	p. 4	3.11	Scarico condensa fumi.....	p. 22
II	Simboli e definizioni	p. 4	3.12	Drenaggio acqua sbrinamento.....	p. 23
II.1	Legenda simboli.....	p. 4	3.13	Scarico valvola di sicurezza.....	p. 23
II.2	Termini e definizioni.....	p. 4	3.14	Canalizzazione aria ventilatore.....	p. 23
III	Avvertenze	p. 4	4	Installatore elettrico	p. 23
III.1	Avvertenze generali e di sicurezza.....	p. 4	4.1	Avvertenze.....	p. 23
III.2	Conformità.....	p. 6	4.2	Impianti elettrici.....	p. 24
III.3	Esclusioni di responsabilità e garanzia.....	p. 6	4.3	Alimentazione elettrica.....	p. 24
1	Caratteristiche e dati tecnici	p. 7	4.4	Regolazione e controllo.....	p. 25
1.1	Caratteristiche.....	p. 7	4.5	Pompa circolazione acqua.....	p. 28
1.2	Dimensioni.....	p. 7	5	Prima accensione	p. 29
1.3	Componenti.....	p. 9	5.1	Verifiche preliminari.....	p. 29
1.4	Schema elettrico.....	p. 12	5.2	Regolazione elettronica a bordo macchina - Menu e parametri della scheda S61.....	p. 30
1.5	Schede elettroniche.....	p. 13	5.3	Modificare le impostazioni.....	p. 31
1.6	Modalità funzionamento.....	p. 14	6	Conduzione ordinaria	p. 31
1.7	Controlli.....	p. 14	6.1	Avvertenze.....	p. 31
1.8	Dati tecnici.....	p. 15	6.2	Accendere e spegnere.....	p. 31
2	Trasporto e posizionamento	p. 17	6.3	Modificare le impostazioni.....	p. 32
2.1	Avvertenze.....	p. 17	6.4	Efficienza.....	p. 32
2.2	Movimentazione.....	p. 17	7	Manutenzione	p. 32
2.3	Locale di installazione.....	p. 17	7.1	Avvertenze.....	p. 32
2.4	Distanze minime di rispetto.....	p. 17	7.2	Manutenzione preventiva.....	p. 32
2.5	Basamento d'appoggio.....	p. 18	7.3	Manutenzione ordinaria programmata.....	p. 33
3	Installatore idraulico	p. 18	7.4	Segnalazioni sul display.....	p. 33
3.1	Avvertenze.....	p. 18	7.5	Riavviare l'unità in blocco.....	p. 33
3.2	Impianto idraulico.....	p. 18	7.6	Periodi di inutilizzo.....	p. 33
3.3	Collegamenti idraulici.....	p. 18	8	Diagnostica	p. 34
3.4	Pompa circolazione acqua.....	p. 19	8.1	Codici operativi.....	p. 34
3.5	Funzione antigelo.....	p. 19	9	Appendici	p. 37
3.6	Liquido antigelo.....	p. 19	9.1	Scheda prodotto.....	p. 37
3.7	Qualità dell'acqua impianto.....	p. 20			
3.8	Riempimento impianto idraulico.....	p. 20			

I INTRODUZIONE



Manuale di installazione, uso e manutenzione

Questo Manuale è parte integrante dell'unità GAHP A Indoor e deve essere consegnato all'utente finale insieme all'apparecchio.

I.1 DESTINATARI

Il presente Manuale è rivolto a:

- Utente finale, per l'utilizzo appropriato e sicuro dell'apparecchio.

- Installatore qualificato, per la corretta installazione dell'apparecchio.
- Progettista, per le informazioni specifiche sull'apparecchio.

I.2 DISPOSITIVO DI CONTROLLO

Per poter funzionare, l'unità GAHP A Indoor necessita di un dispositivo di controllo (DDC, CCP/CCI o consenso esterno), che deve essere collegato dall'installatore.

II SIMBOLI E DEFINIZIONI

II.1 LEGENDA SIMBOLI



PERICOLO



AVVERTIMENTO



NOTA



PROCEDURA



RIFERIMENTO (ad altro documento)

II.2 TERMINI E DEFINIZIONI

Apparecchio / Unità GAHP = termini equivalenti, entrambi usati per designare la pompa di calore ad assorbimento alimentata a gas GAHP (Gas Absorption Heat Pump).

CAT = Centro Assistenza Tecnica autorizzato Robur.

Consenso esterno = dispositivo di controllo generico (es. termostato, orologio o qualsiasi altro sistema) dotato di un contatto pulito NA e utilizzato come comando per l'avvio/arresto dell'unità GAHP.

Controllo CCI (Comfort Controller Interface) = dispositivo opzionale

di regolazione Robur che permette di gestire fino a tre unità GAHP modulanti solo caldo (A, WS, GS).

Controllo CCP (Comfort Control Panel) = sistema di regolazione Robur che permette di gestire in modalità modulazione fino a 3 unità GAHP e tutti i componenti di impianto (sonde, valvole deviatrici/miscelatrici, circolatori), inclusa un'eventuale caldaia di integrazione.

Controllo DDC (Direct Digital Controller) = dispositivo opzionale di regolazione Robur che permette di gestire uno o più apparecchi Robur (pompe di calore GAHP, refrigeratori GA e caldaie AY00-120) in modalità ON/OFF.

Dispositivi RB100/RB200 (Robur Box) = dispositivi opzionali di interfaccia complementari al DDC, utilizzabili per ampliarne le funzioni (richieste di servizio riscaldamento/raffrescamento/produzione ACS, e controllo di componenti impianto quali generatori di terza parte, valvole di regolazione, circolatori, sonde).

Generatore termico = apparecchiatura (es. caldaia, pompa di calore, ecc..) per la produzione di calore per riscaldamento e ACS.

GUE (Gas Utilization Efficiency) = indice di efficienza delle pompe di calore a gas, pari al rapporto tra l'energia termica prodotta e l'energia del combustibile utilizzato (riferito al PCI, potere calorifico inferiore).

Prima accensione = operazione di messa in servizio dell'apparecchio che può essere eseguita solo ed esclusivamente da un CAT.

Schede S61/Mod10/W10 = schede elettroniche a bordo dell'unità GAHP, per il controllo di tutte le funzioni e per permettere l'interfaccia con altri dispositivi e con l'utente.

III AVVERTENZE

III.1 AVVERTENZE GENERALI E DI SICUREZZA



Qualifica dell'installatore

L'installazione deve essere effettuata esclusivamente da un'impresa abilitata e da personale qualificato, con specifiche competenze sugli impianti termici, frigoriferi, elettrici e apparecchiature a gas, ai sensi di legge del Paese d'installazione.



Dichiarazione di conformità alla regola d'arte

Ad installazione ultimata, l'impresa installatrice dovrà rilasciare al proprietario/committente la dichiarazione di conformità dell'impianto alla regola d'arte, secondo le

norme nazionali/locali vigenti e le istruzioni/prescrizioni del costruttore.



Utilizzo improprio

L'apparecchio deve essere destinato solo allo scopo per il quale è concepito. Ogni altro uso è da considerarsi pericoloso. Un utilizzo scorretto può pregiudicare il funzionamento, la durata e la sicurezza dell'apparecchio. Attenersi alle istruzioni del costruttore.



Situazioni pericolose

- Non avviare l'apparecchio in condizioni di pericolo, quali: odore di gas, problemi all'impianto idraulico/elettrico/gas, parti dell'apparecchio immerse in acqua o danneggiate, malfunzionamento, disattivazione o esclusione di

dispositivi di controllo e sicurezza.

- In caso di pericolo, chiedere l'intervento di personale qualificato.
- In caso di pericolo, togliere l'alimentazione elettrica e gas solo se possibile agire in assoluta sicurezza.
- Non lasciare l'utilizzo dell'apparecchio ai bambini o a persone con ridotte capacità fisiche, sensoriali o psichiche, o con mancanza di conoscenza ed esperienza.



Tenuta dei componenti gas

- Prima di effettuare qualunque operazione sui componenti conduttori di gas, chiudere il rubinetto gas.
- Al termine di eventuali interventi, eseguire la prova di tenuta secondo le norme vigenti.



Odore di gas

Se si avverte odore di gas:

- Non azionare dispositivi elettrici vicino all'apparecchio (es. telefoni, multimetri o altre apparecchiature che possano provocare scintille).
- Interrompere l'adduzione gas chiudendo il rubinetto.
- Interrompere l'alimentazione elettrica mediante il sezionatore esterno nel quadro elettrico di alimentazione.
- Chiedere l'intervento di personale qualificato da un telefono lontano dall'apparecchio.



Intossicazione e avvelenamento

- Accertarsi che i condotti fumi siano a tenuta e conformi alle norme vigenti.
- Al termine di eventuali interventi, verificare la tenuta dei componenti.



Parti in movimento

All'interno dell'apparecchio sono presenti parti in movimento.

- Non rimuovere le protezioni durante il funzionamento, e comunque prima di aver interrotto l'alimentazione elettrica.



Pericolo ustioni

All'interno dell'apparecchio sono presenti parti molto calde.

- Non aprire l'apparecchio e non toccare i componenti interni prima che l'apparecchio si sia raffreddato.
- Non toccare lo scarico fumi prima che si sia raffreddato.



Recipienti in pressione

L'apparecchio ha un circuito ermetico classificato come recipiente in pressione la cui tenuta è testata dal costruttore.

- Non effettuare alcun intervento sul circuito ermetico o sulle valvole dell'apparecchio.



Soluzione acqua-ammoniaca

L'unità GAHP utilizza il ciclo ad assorbimento acqua-ammoniaca. La soluzione acqua-ammoniaca è contenuta nel circuito ermetico. La soluzione è dannosa per la salute se ingerita, inalata o portata a contatto con la pelle.

- In caso di perdita di refrigerante mantenersi a distanza e interrompere l'alimentazione elettrica e gas (solo se è possibile agire senza pericolo).
- Chiedere l'intervento del CAT.



Pericolo di folgorazione

- Disinserire l'alimentazione elettrica prima di ogni lavoro/intervento sui componenti dell'apparecchio.
- Per i collegamenti elettrici utilizzare esclusivamente componenti a norma e secondo le specifiche fornite dal costruttore.
- Assicurarsi che l'apparecchio non possa essere riattivato inavvertitamente.



Messa a terra

La sicurezza elettrica dipende da un efficace impianto di messa a terra, correttamente collegato all'apparecchio ed eseguito secondo le norme vigenti.



Distanza da materiali esplosivi o infiammabili

- Non depositare materiali infiammabili (carta, diluenti, vernici, ecc.) nei pressi dell'apparecchio.



Calcicare e corrosione

Secondo le caratteristiche chimico-fisiche dell'acqua di impianto, calcare o corrosione possono danneggiare l'apparecchio (Paragrafo 3.7 p. 20).

- Controllare la tenuta dell'impianto.
- Evitare rabbocchi frequenti.



Concentrazione cloruri

La concentrazione di cloruri o cloro libero nell'acqua di impianto non deve superare i valori in Tabella 3.2 p. 20.



Sostanze aggressive nell'aria

Gli idrocarburi alogenati contenenti composti di cloro e fluoro provocano corrosione. L'aria del sito d'installazione deve essere priva di sostanze aggressive.



Condense acide fumi

- Evacuare le condense acide dei fumi di combustione, come indicato al Paragrafo 3.11 p. 22, rispettando le norme vigenti sugli scarichi.



Spegnimento dell'apparecchio

Interrompere l'alimentazione elettrica durante il funzionamento dell'apparecchio può causare danni permanenti ai componenti interni.

- Salvo il caso di pericolo, non interrompere l'alimentazione elettrica per spegnere l'apparecchio, ma agire sempre ed esclusivamente tramite il dispositivo di controllo predisposto (DDC, CCP/CCI, o consenso esterno).



In caso di guasto

Le operazioni sui componenti interni e le riparazioni possono essere eseguite esclusivamente da un CAT, utilizzando solo ricambi originali.

- In caso di guasto dell'apparecchio e/o rottura di parti di esso, astenersi da qualsiasi tentativo di riparazione o ripristino e contattare immediatamente il CAT.



Manutenzione ordinaria

Una corretta manutenzione assicura l'efficienza e il buon funzionamento dell'apparecchio nel tempo.

- La manutenzione deve essere eseguita secondo le istruzioni del costruttore (vedi Capitolo 7 p. 32) e in conformità alle norme vigenti.
- La manutenzione e riparazione dell'apparecchio possono essere affidate solo a ditte che abbiano i requisiti di legge per operare sugli impianti a gas.
- Stipulare un contratto di manutenzione con una ditta specializzata autorizzata per la manutenzione ordinaria e per interventi in caso di necessità.
- Utilizzare solo ricambi originali.



Dismissione e smaltimento

In caso di dismissione dell'apparecchio, per il suo smaltimento contattare il costruttore.



Conservare il Manuale

Il presente Manuale di installazione, uso e manutenzione deve sempre accompagnare l'apparecchio e deve essere consegnato al nuovo proprietario o all'installatore in caso di vendita o trasferimento.

III.2 CONFORMITÀ

Direttive e norme EU

Le pompe di calore ad assorbimento della serie GAHP sono certificate in conformità alla norma EN 12309 e rispondono ai requisiti essenziali delle seguenti Direttive:

- ▶ 2016/426/UE "Regolamento apparecchi a gas" e successive modifiche e integrazioni.
- ▶ 2014/30/CE "Direttiva Compatibilità elettromagnetica" e successive modifiche e integrazioni.
- ▶ 2014/35/CE "Direttiva Bassa Tensione" e successive modifiche e integrazioni.
- ▶ 2006/42/CE "Direttiva macchine" e successive modifiche e integrazioni.
- ▶ 2014/68/UE "Direttiva attrezzature a pressione" e successive modifiche e integrazioni.
- ▶ 811/2013/EU "Regolamento prodotti connessi all'utilizzo di energia" e successive modifiche e integrazioni.
- ▶ 813/2013/EU "Regolamento progettazione ecocompatibile degli apparecchi per il riscaldamento" e successive modifiche e integrazioni.

Inoltre rispondono ai requisiti delle norme seguenti:

- ▶ EN 378 Impianti di refrigerazione e pompe di calore.

Altre disposizioni e norme applicabili

La progettazione, l'installazione, la conduzione e la manutenzione degli impianti devono essere eseguite in ottemperanza alle norme vigenti applicabili, in base al Paese e alla località di installazione, e in conformità alle istruzioni del costruttore. In particolare dovranno essere rispettate le norme in materia di:

- ▶ Impianti e apparecchiature a gas.
- ▶ Impianti e apparecchiature elettrici.
- ▶ Impianti di riscaldamento e climatizzazione, e pompe di calore.
- ▶ Salvaguardia ambiente e scarico prodotti combustione.
- ▶ Sicurezza e prevenzione incendi.
- ▶ Ogni altra legge, norma e regolamento applicabili.

III.3 ESCLUSIONI DI RESPONSABILITÀ E GARANZIA



È esclusa qualsiasi responsabilità contrattuale ed extra-contrattuale del costruttore per eventuali danni causati da errori di installazione e/o da un uso improprio e/o da inosservanza di normative e dalle indicazioni/istruzioni del costruttore.



In particolare, la garanzia sull'apparecchio può essere invalidata dalle seguenti condizioni:

- Errata installazione.
- Uso improprio.
- Mancato rispetto delle indicazioni di installazione, uso e manutenzione del costruttore.
- Alterazione o modifica del prodotto o di una sua qualunque parte.
- Condizioni operative estreme o comunque al di fuori dai campi operativi previsti dal costruttore.
- Danni causati da agenti esterni quali sali, cloro, zolfo o altre sostanze chimiche contenute nell'acqua dell'impianto o presenti nell'aria del sito di installazione.
- Azioni anomale trasmesse al prodotto dall'impianto o dall'installazione (sforzi meccanici, pressioni, vibrazioni, dilatazioni termiche, sovratensioni elettriche ...).
- Danni accidentali o per forza maggiore.

1 CARATTERISTICHE E DATI TECNICI

1.1 CARATTERISTICHE

Funzionamento

Basato sul ciclo termodinamico ad assorbimento acqua-ammoniacca (H_2O-NH_3), l'apparecchio produce acqua calda utilizzando l'aria esterna come fonte di energia rinnovabile (sorgente fredda) e il gas naturale (o GPL) come energia primaria.

Il ciclo termodinamico avviene entro un circuito ermeticamente chiuso, in costruzione saldata, a perfetta tenuta, collaudato in fabbrica, che non richiede né manutenzione né reintegri di refrigerante.

Componenti meccanici e termoidraulici

- ▶ Circuito ermetico in acciaio, trattato esternamente con vernice epossidica.
- ▶ Camera di combustione a tenuta stagna (tipo C).
- ▶ Bruciatore ad irraggiamento a maglia metallica, dotato di dispositivo di accensione e rilevazione fiamma, gestito da centralina elettronica.
- ▶ Scambiatore ad acqua a fascio tubiero in acciaio inox al titanio, coibentato esternamente.
- ▶ Recuperatore del calore latente di condensazione dei fumi a fascio tubiero in acciaio inox.
- ▶ Scambiatore ad aria con batteria alettata, con tubo in acciaio e alette in alluminio.
- ▶ Valvola automatica di defrosting, controllata da microprocessore, per lo sbrinamento della batteria alettata.
- ▶ Ventilatore silenziato (riduzione del consumo elettrico e riduzione della emissione sonora).

Dispositivi di controllo e sicurezza

- ▶ Scheda elettronica S61 con microprocessore, display LCD e manopola.
- ▶ Scheda elettronica aggiunta Mod10 (integrata in S61).
- ▶ Scheda elettronica ausiliaria W10.
- ▶ Flussimetro acqua impianto.
- ▶ Termostato limite generatore, a riarmo manuale.
- ▶ Termostato temperatura fumi, a riarmo manuale.
- ▶ Sonda temperatura alette generatore.
- ▶ Valvola di sicurezza sovrappressione circuito ermetico.
- ▶ Valvola di bypass tra i circuiti di alta e bassa pressione.
- ▶ Centralina controllo fiamma a ionizzazione.
- ▶ Elettrovalvola gas a doppio otturatore.
- ▶ Funzione antigelo acqua impianto.
- ▶ Sensore di controllo ostruzione scarico condensa.

1.2 DIMENSIONI

Figura 1.1 Piastra servizi - Dettaglio attacchi idraulici/gas

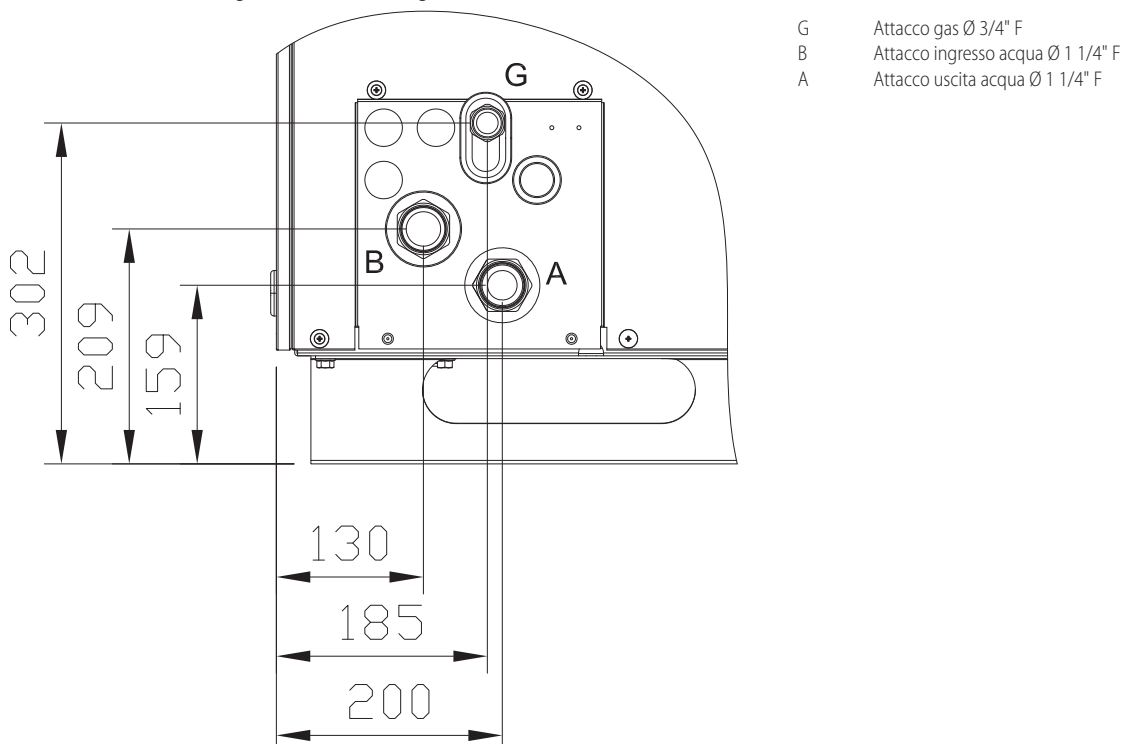
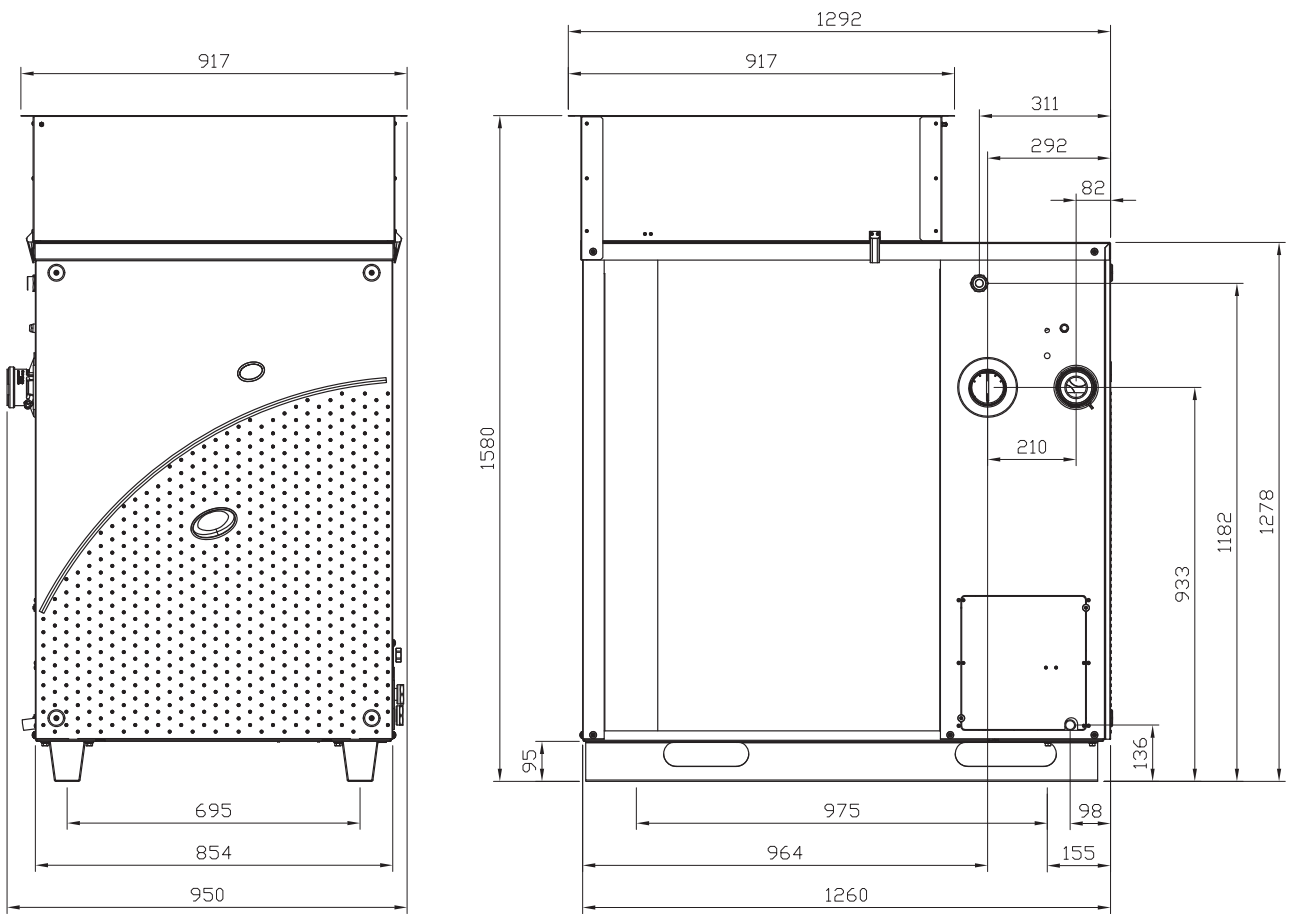
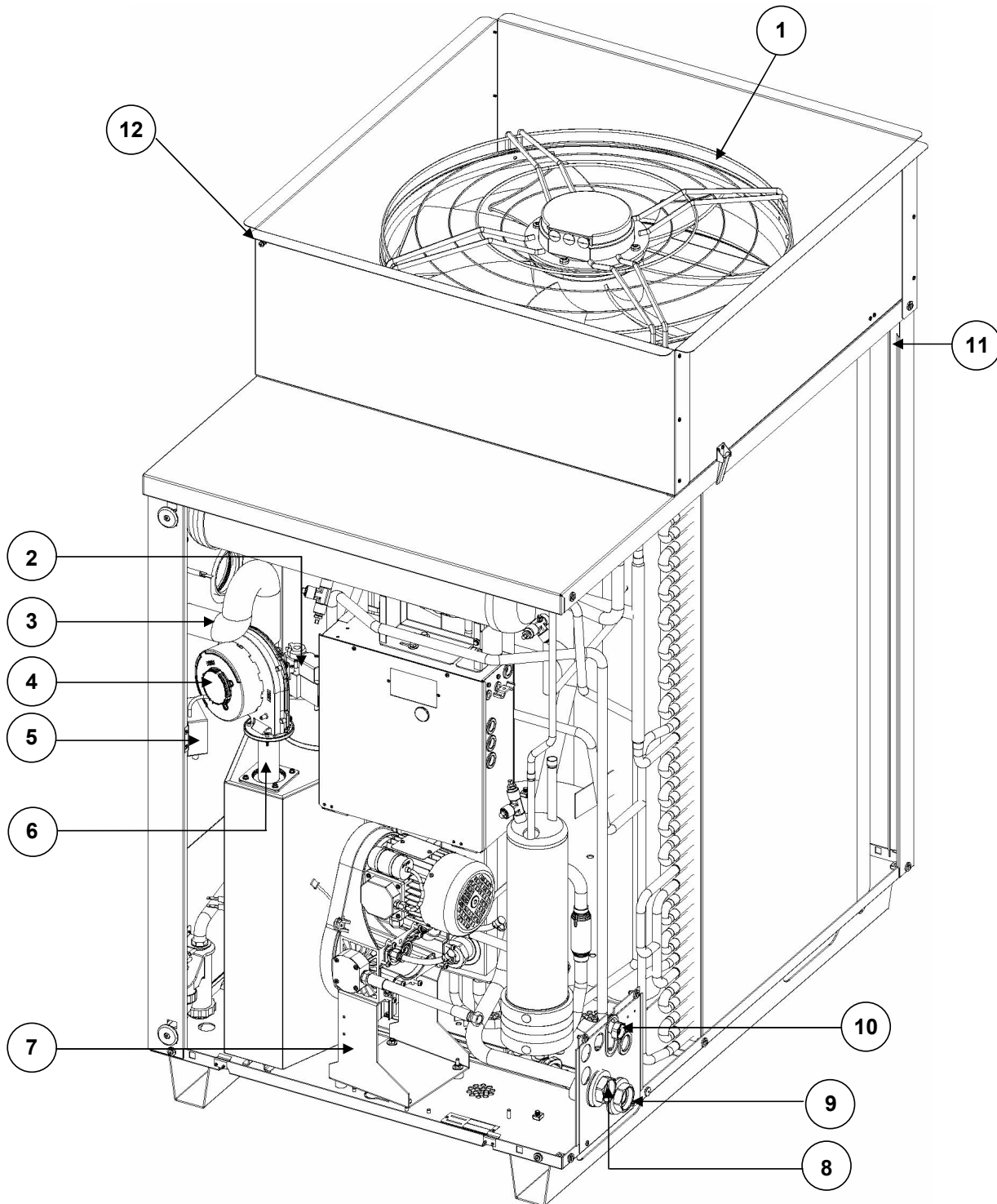


Figura 1.2 Dimensioni GAHP A Indoor



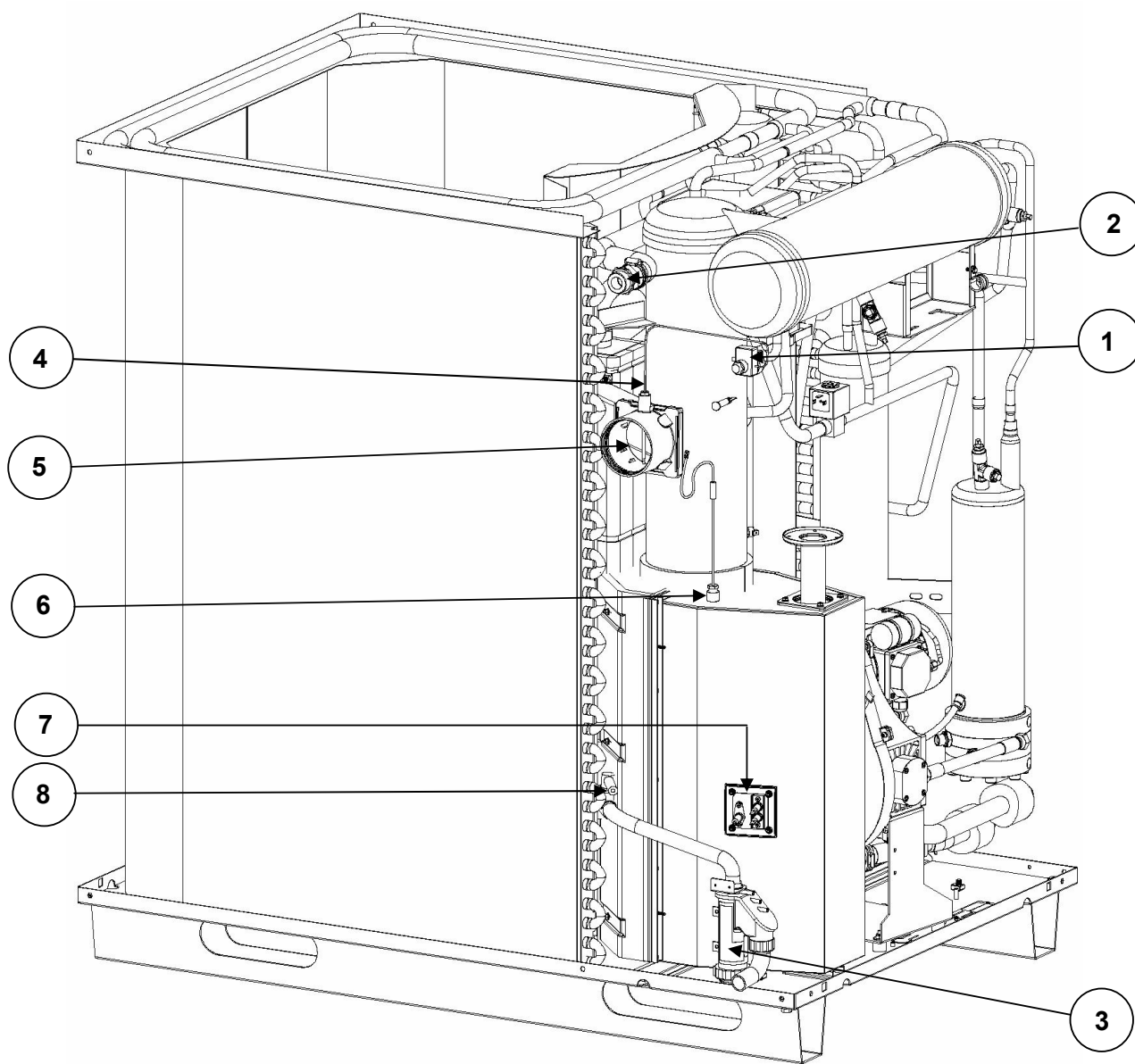
1.3 COMPONENTI

Figura 1.3 Componenti interni vista frontale



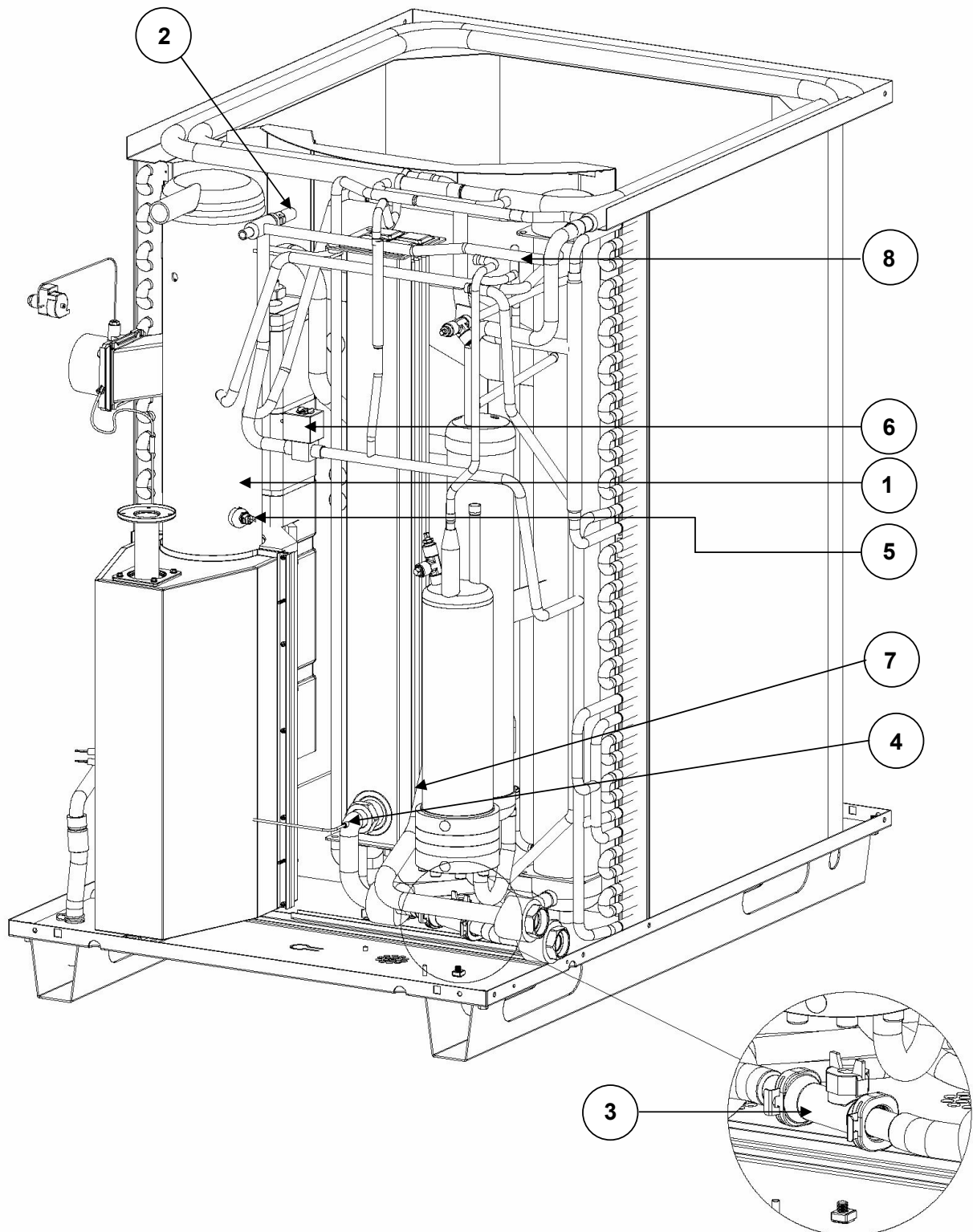
- | | | | |
|---|-----------------------------|----|-----------------------------------|
| 1 | Ventilatore | 7 | Pompa olio |
| 2 | Valvola gas | 8 | Attacco ingresso acqua Ø 1 1/4" F |
| 3 | Aspirazione aria comburente | 9 | Attacco uscita acqua Ø 1 1/4" F |
| 4 | Soffiatore | 10 | Attacco gas Ø 3/4" F |
| 5 | Trasformatore di accensione | 11 | Sonda TA |
| 6 | Sonda Tmix | 12 | Presa pressione aria |

Figura 1.4 Componenti interni vista lato sinistro



- | | | | |
|---|---------------------------|---|-------------------------------------|
| 1 | Riarmo termostato fumi | 5 | Scarico fumi Ø 80mm |
| 2 | Scarico valvola sicurezza | 6 | Sonda temperatura alette generatore |
| 3 | Sifone scarico condensa | 7 | Elettrodi accensione e rilevazione |
| 4 | Bulbo termostato fumi | 8 | Sensore condensa |

Figura 1.5 Componenti interni vista lato destro

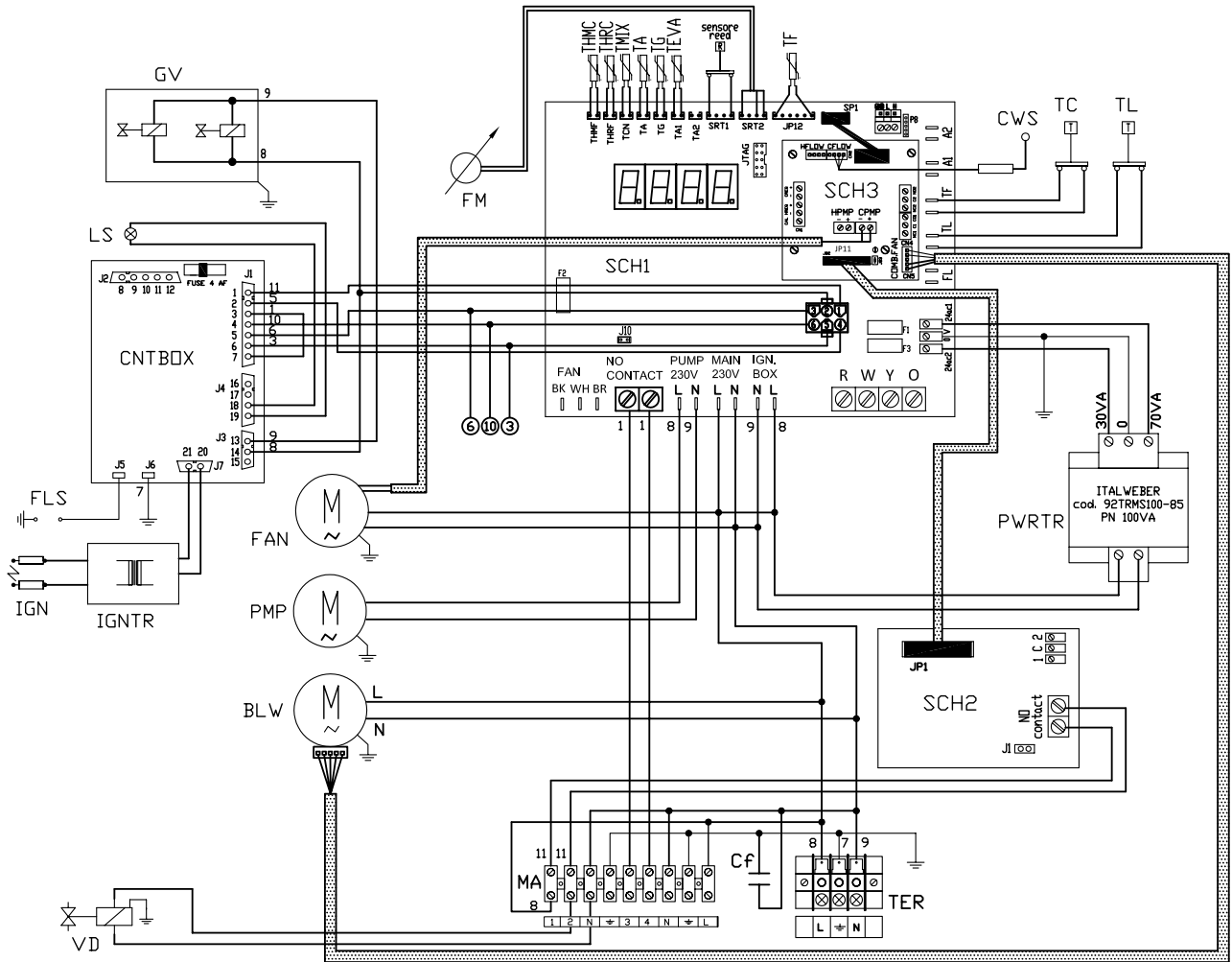


- 1 Sonda TG
- 2 Valvola di sicurezza
- 3 Flussimetro tubo di mandata
- 4 Sonda temperatura di mandata

- 5 Termostato limite
- 6 Valvola di defrosting
- 7 Sonda temperatura di ritorno
- 8 Sonda Teva

1.4 SCHEMA ELETTRICO

Figura 1.6 Schema elettrico dell'apparecchio con ventilatore a basso consumo (S1)



SCH1	Scheda elettronica S61	FLS	Sensore fiamma	THRC	Sonda temperatura ritorno acqua calda
SCH2	Scheda elettronica W10	LS	Lampada segnalazione valvola gas ON	THMC	Sonda temperatura mandata acqua calda
SCH3	Scheda elettronica Mod10	GV	Elettrovalvola gas	TMIX	Sonda temperatura aria comburente
TER	Morsettiera di alimentazione	TC	Termostato fumi manuale	TA	Sonda temperatura aria ambiente
CNTBOX	Centralina fiamma	TL	Termostato limite generatore	TG	Sonda temperatura generatore
PWRTR	Trasformatore scheda	FM	Flussimetro	TF	Sonda temperatura fumi o sonda alette generatore
BLW	Soffiatore	CWS	Sensore acqua di condensazione	TEVA	Sonda temperatura uscita evaporatore
PMP	Pompa oleodinamica	VD	Valvola di defrosting	MA	Morsettiera di collegamento
IGNTR	Trasformatore di accensione	FAN	Ventilatore	REED	Sensore di rotazione pompa oleodinamica
IGN	Elettrodi di accensione	CF	Condensatore filtro		

1.5 SCHEDE ELETTRONICHE

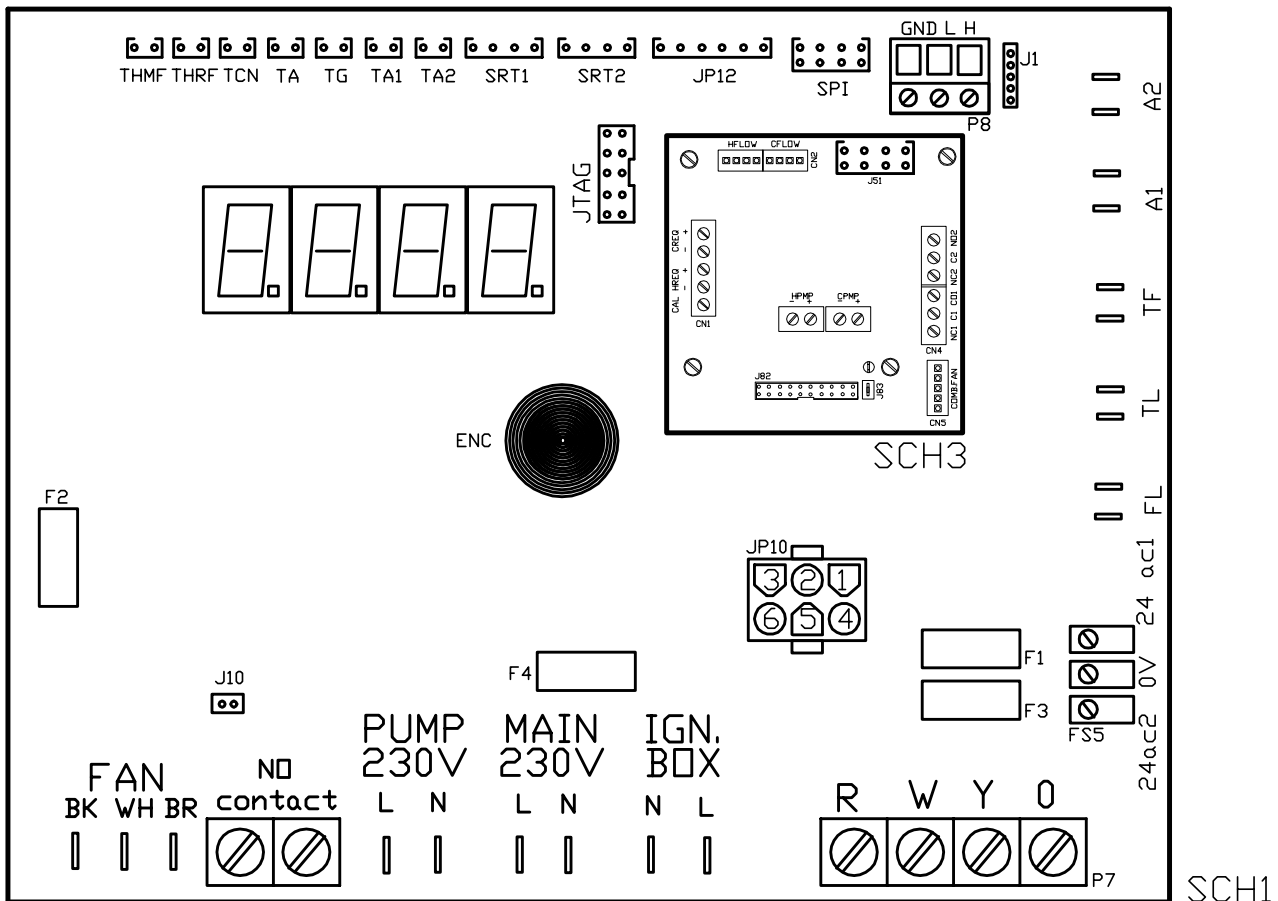
Schede elettroniche (S61+Mod10)

Nel quadro elettrico a bordo dell'apparecchio ci sono:

- **Scheda elettronica S61** (Figura 1.7 p. 13), a microprocessore, controlla l'apparecchio e visualizza dati, messaggi e codici operativi. Il monitoraggio e la programmazione dell'apparecchio avvengono interagendo con il display e la manopola.

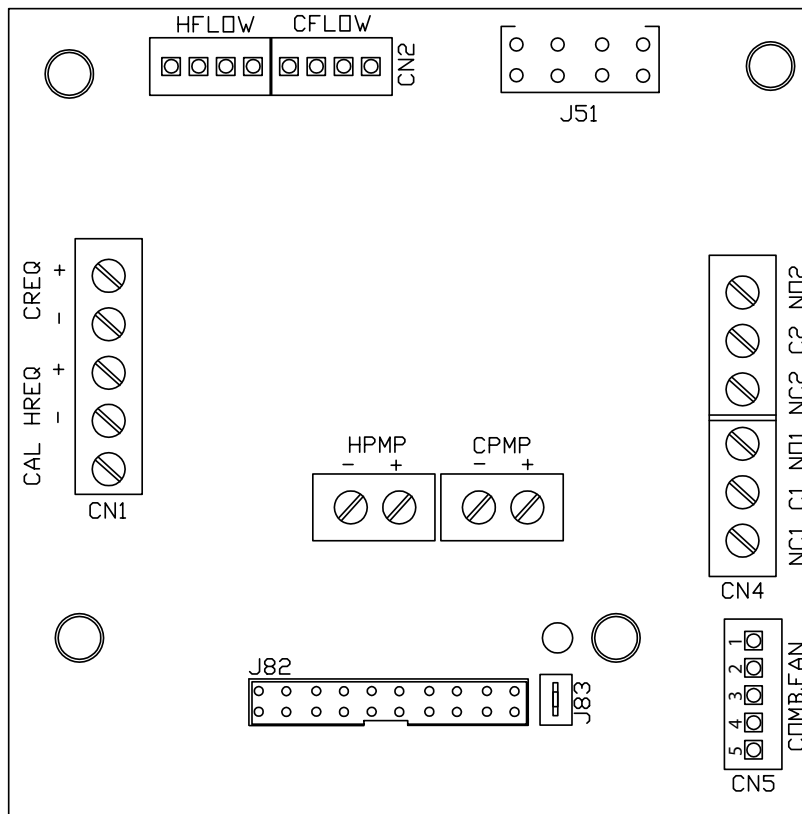
- **Scheda elettronica ausiliaria Mod10** (Figura 1.8 p. 14), sovrapposta alla S61, gestisce la modulazione di potenza del bruciatore, del ventilatore e della pompa di circolazione acqua.
- **Scheda elettronica satellite W10** (Figura 1.9 p. 14), interconnessa alla scheda S61 e posta a lato della stessa, serve per gestire le operazioni di sbrinamento (defrosting) dell'unità GAHP.

Figura 1.7 Scheda elettronica S61



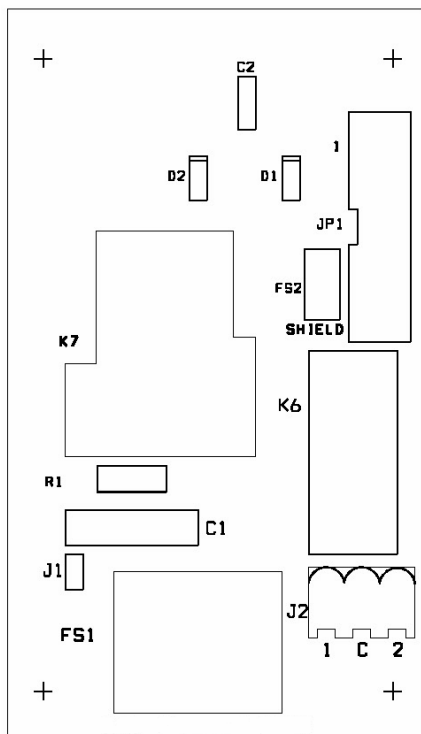
SCH1	Scheda elettronica S61	Vac	P8	(GND, L, H) Connettore CAN bus	
SCH3	Scheda elettronica Mod10 (per maggiori dettagli vedere figura specifica)	J1	Jumper CAN bus	PUMP	230V (L, N) Uscita alim.pompa oleodinamica
A1, A2	Ingressi ausiliari	J10	Jumper N.O. contact	SPI	Porta di comunicazione con scheda Mod10
ENC	Manopola	J82	Connettore scheda W10 (su Mod10)	SRT1	Ingresso sensore rotazione pompa oleodinamica
F1	Fusibile T 2A	JP10	Connettore centralina fiamma 6 poli	SRT2	Ingresso flussimetro acqua calda
F2	Fusibile T 10A	JP12	Ingresso sonda fumi o sonda alette generatore	TA	Ingresso sonda temperatura aria ambiente
F3	Fusibile T 2A	JTAG	Connettore per programmazione scheda S61	TA1	Ingresso sonda uscita evaporatore
F4	Fusibile T 3,15A	MAIN	230V (L, N) Alimentazione scheda S61 230 Vac	TA2	Non usato
FAN	(BK, WH, BR) Uscita ventilatore	N.O. CONTACT	Contatto pompa normalmente aperto	TCN	Ingresso sonda temperatura aria comburente
F55	(24V AC) Alimentazione scheda 24-0-24 Vac	P7	(R, W, Y, O) Ingresso consensi	TF	Ingresso termostato fumi
IGN.BOX	(L, N) Alimentazione centralina fiamma 230				

Figura 1.8 Scheda Mod10



- HFLOW Non usato
- CFLOW Controllo sensore acqua di condensazione
- J51 Connettore S61
- HPMP Uscita controllo pompa acqua calda impianto primario (0-10V)
- CPMP Uscita controllo ventilatore S1 a basso consumo (0-10V)
- NC1-C1 Segnalazione stato di warning/errore bloccante
- CN5 Controllo soffiatore
- J82 Connettore scheda ausiliaria W10
- J83 Connessione schermatura cavo W10
- CN1 Ingressi 0-10V (non usati)

Figura 1.9 scheda elettronica W10



- FS1 Contatto valvola defrosting
- JP1 Comunicazione con S61/Mod10

1.6 MODALITÀ FUNZIONAMENTO

Funzionamento ON/OFF o modulante

L'unità GAHP può funzionare in due modalità:

- Modalità (1) **ON/OFF**, ossia accesa (a piena potenza) o spenta, con circolatore a portata costante o variabile.
- Modalità (2) **MODULANTE**, ossia a carico variabile dal 50% al 100% della potenza, con circolatore a portata variabile.

Per ciascuna modalità, (1) o (2), sono previsti sistemi e dispositivi di controllo specifici (Paragrafo 1.7 p. 14).

1.7 CONTROLLI

Dispositivo di controllo

L'apparecchio può funzionare solo se collegato ad un dispositivo di controllo, scelto tra:

- controllo DDC
- controllo CCP/CCI
- consenso esterno

1.7.1 Sistema di regolazione (1) con DDC (unità GAHP ON/OFF)

Il controllo DDC può gestire gli apparecchi, una singola unità GAHP, o anche più unità Robur GAHP/GA/AY in cascata, **solo in modalità ON/OFF** (non modulante). Per approfondimenti consultare i manuali DDC, RB100, RB200 e il manuale di progettazione.

Controllo DDC

Le principali funzioni sono:

- Regolazione e controllo di una (o più) unità Robur della linea assorbimento (GAHP, GA, AY).
- Visualizzazione dei valori e impostazione dei parametri.
- Programmazione oraria.

- ▶ Gestione curva climatica.
- ▶ Diagnostica.
- ▶ Reset errori.
- ▶ Possibilità di interfacciamento a un BMS.

Le funzionalità del DDC possono essere ampliate con i dispositivi ausiliari Robur RB100 e RB200 (es. richieste servizi, produzione ACS, comando generatori di Terza Parte, controllo sonde, valvole o circolatori impianto, ...).

1.7.2 Sistema di regolazione (2) con CCP/CCI (unità GAHP modulante)

Il controllo CCP/CCI può gestire fino a 3 unità GAHP in modalità modulante (quindi solo A/WS/GS, escluse AR/ACF/AY), più un'eventuale caldaia di integrazione ON/OFF. Per ulteriori dettagli e schemi vedere il manuale CCP/CCI e il manuale di progettazione.

Controllo CCP/CCI



Vedi Manuale dispositivi CCP/CCI.

1.7.3 Sistema di regolazione (3) con consenso esterno (unità GAHP ON/OFF)

Il comando dell'apparecchio può essere realizzato (anche) con un dispositivo di consenso generico (es. termostato, orologio, pulsante, teleruttore ...) dotato di un contatto pulito NA. Questo sistema permette solo un controllo elementare (acceso/spento, con temperatura a setpoint fisso), quindi senza le importanti funzioni dei sistemi (1) e (2). Si consiglia di limitarne l'impiego eventualmente solo ad applicazioni semplici e con un unico apparecchio.



Per il collegamento del dispositivo prescelto alla scheda elettronica dell'apparecchio si veda il Paragrafo 4.4 p. 25.

1.8 DATI TECNICI

Tabella 1.1 Dati tecnici GAHP A Indoor

			GAHP A Indoor	
Funzionamento in riscaldamento				
Classe di efficienza energetica stagionale del riscaldamento d'ambiente (ErP)	applicazione a media temperatura (55 °C)		-	A+
	applicazione a bassa temperatura (35 °C)		-	A+
Potenza termica unitaria	Temperatura aria esterna/Temperatura di mandata acqua	A7W35	kW	41,3
		A7W50	kW	38,3
		A7W65	kW	31,1
		A-7W50	kW	32,0
Efficienza GUE	Temperatura aria esterna/Temperatura di mandata acqua	A7W35	%	164
		A7W50	%	152
		A7W65	%	124
		A-7W50	%	127
Portata termica	nominale (1013 mbar - 15 °C) (1)		kW	25,7
	reale massima		kW	25,2
Temperatura mandata acqua riscaldamento	massima per riscaldamento		°C	65
	massima per ACS		°C	70
Temperatura ritorno acqua riscaldamento	massima per riscaldamento		°C	55
	massima per ACS		°C	60
	minima in continuo		°C	30 (2)
Portata acqua riscaldamento	nominale		l/h	2500
	massima		l/h	4000
	minima		l/h	1400
Perdita di carico acqua riscaldamento	alla portata acqua nominale (A7W50)		bar	0,31 (3)
Temperatura aria ambiente (bulbo secco)	massima		°C	45
	minima		°C	-15 (4)
Caratteristiche elettriche				
Alimentazione	tensione		V	230
	tipo		-	monofase
	frequenza		Hz	50
Potenza elettrica assorbita	nominale		kW	0,87 (5)
	minima		kW	0,50 (6)
Grado di Protezione	IP		-	XSD
Dati di installazione				

(1) Riferito al PCI (potere calorifico inferiore).

(2) In transitorio sono ammesse temperature inferiori.

(3) Per portate diverse da quella nominale consultare il Manuale di Progettazione, Paragrafo Perdite di carico.

(4) In opzione è disponibile una versione speciale per il funzionamento a -30 °C.

(5) Valore dichiarato a scarico libero. ±10% in funzione della tensione di alimentazione e della tolleranza sull'assorbimento dei motori elettrici.

(6) ±10% in funzione della tensione di alimentazione e della tolleranza sull'assorbimento dei motori elettrici.

(7) PCI (G20) 34,02 MJ/m³ (15 °C - 1013 mbar).

(8) PCI (G25) 29,25 MJ/m³ (15 °C - 1013 mbar).

(9) PCI (G27) 27,89 MJ/m³ (15 °C - 1013 mbar).

(10) PCI (G30/G31) 46,34 MJ/kg (15 °C - 1013 mbar).

(11) Valori di potenza sonora rilevati in conformità con la metodologia di misurazione intensimetrica prevista dalla norma EN ISO 9614. Dati relativi alla temperatura di mandata 50 °C.

(12) Valori di pressione sonora massimi in campo libero, con fattore di direzionalità 2, ottenuti dal livello di potenza sonora in conformità alla norma EN ISO 9614. Dati relativi alla temperatura di mandata 50 °C.

(13) Valore dichiarato a scarico libero.

			GAHP A Indoor
Consumo gas	metano G20 (nominale)	m ³ /h	2,72 (7)
	metano G20 (minimo)	m ³ /h	1,34
	G25 (nominale)	m ³ /h	3,16 (8)
	G25 (minimo)	m ³ /h	1,57
	G27 (nominale)	m ³ /h	3,32 (9)
	G27 (minimo)	m ³ /h	1,62
	G30 (nominale)	kg/h	2,03 (10)
	G30 (minimo)	kg/h	0,99
	G31 (nominale)	kg/h	2,00 (10)
G31 (minimo)	kg/h	0,98	
classe di emissione NO _x		-	5
emissione NO _x		ppm	25,0
emissione CO		ppm	36,0
potenza sonora L _w (massima)		dB(A)	74,0 (11)
potenza sonora L _w (minima)		dB(A)	71,0 (11)
pressione sonora L _p a 5 m (massima)		dB(A)	52,0 (12)
pressione sonora L _p a 5 m (minima)		dB(A)	49,0 (12)
temperatura minima di stoccaggio		°C	-30
pressione acqua massima di esercizio		bar	4,0
portata massima acqua di sbrinamento		l/h	40
portata massima acqua di condensazione fumi		l/h	4,0
contenuto d'acqua all'interno dell'apparecchio		l	4
Attacchi acqua	tipo	-	F
	filetto	"	1 1/4
Attacco gas	tipo	-	F
	filetto	"	3/4
attacco canalizzazione scarico valvola di sicurezza		"	1 1/4
Scarico fumi	diametro (Ø)	mm	80
	prevalenza residua	Pa	80
tipo di installazione		-	C13, C33, C43, C53, C63, C83
Dimensioni	larghezza	mm	917
	profondità	mm	1292
	altezza	mm	1580
Peso	in funzionamento	kg	405
portata d'aria richiesta		m ³ /h	11000
portata d'aria richiesta alla massima prevalenza disponibile		m ³ /h	10000
prevalenza residua ventilatore		Pa	40 (13)
Dati generali			
Fluido frigorifero	ammoniaca R717	kg	7,0
	acqua H ₂ O	kg	10,0
pressione massima circuito refrigerante		bar	32

- (1) Riferito al PCI (potere calorifico inferiore).
 (2) In transitorio sono ammesse temperature inferiori.
 (3) Per portate diverse da quella nominale consultare il Manuale di Progettazione, Paragrafo Perdite di carico.
 (4) In opzione è disponibile una versione speciale per il funzionamento a -30 °C.
 (5) Valore dichiarato a scarico libero. ±10% in funzione della tensione di alimentazione e della tolleranza sull'assorbimento dei motori elettrici.
 (6) ±10% in funzione della tensione di alimentazione e della tolleranza sull'assorbimento dei motori elettrici.
 (7) PCI (G20) 34,02 MJ/m³ (15 °C - 1013 mbar).
 (8) PCI (G25) 29,25 MJ/m³ (15 °C - 1013 mbar).
 (9) PCI (G27) 27,89 MJ/m³ (15 °C - 1013 mbar).
 (10) PCI (G30/G31) 46,34 MJ/kg (15 °C - 1013 mbar).
 (11) Valori di potenza sonora rilevati in conformità con la metodologia di misurazione intensimetrica prevista dalla norma EN ISO 9614. Dati relativi alla temperatura di mandata 50 °C.
 (12) Valori di pressione sonora massimi in campo libero, con fattore di direzionalità 2, ottenuti dal livello di potenza sonora in conformità alla norma EN ISO 9614. Dati relativi alla temperatura di mandata 50 °C.
 (13) Valore dichiarato a scarico libero.

Tabella 1.2 Dati PED

			GAHP A Indoor
Dati PED			
Componenti pressione	generatore	l	18,6
	camera di livellamento	l	11,5
	evaporatore	l	3,7
	variante volume refrigerante	l	4,5
	solution cooling absorber	l	6,3
	pompa soluzione	l	3,3
pressione di collaudo (in aria)		bar g	55
pressione massima circuito refrigerante		bar g	32
rapporto di riempimento		kg di NH ₃ /l	0,146
gruppo fluidi		-	GRUPPO 1°

2 TRASPORTO E POSIZIONAMENTO

2.1 AVVERTENZE

Danni da trasporto o messa in opera

Il costruttore non è responsabile per qualsiasi danneggiamento durante il trasporto e la messa in opera dell'apparecchio.

Controllo in cantiere

- All'arrivo in cantiere, controllare che non ci siano danni da trasporto all'imballo, ai pannelli metallici o alla batteria alettata.
- Tolto l'imballo, assicurarsi dell'integrità e della completezza dell'apparecchio.

Imballaggio

- Rimuovere l'imballo solo dopo aver posizionato l'apparecchio in sito.
- Non lasciare parti dell'imballo alla portata di bambini (plastica, polistirolo, chiodi, ...), in quanto potenzialmente pericolose.

Peso

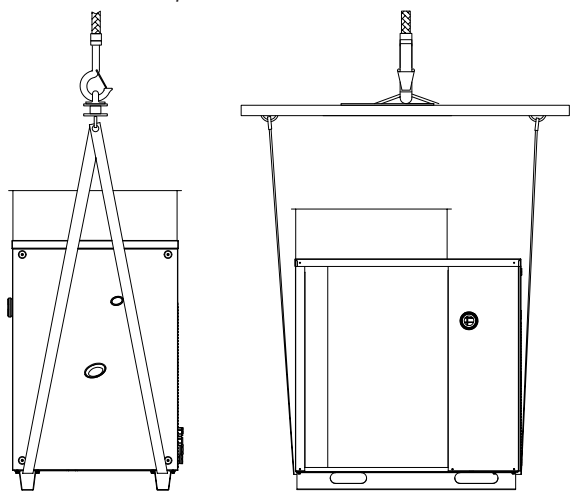
- La gru e i mezzi di sollevamento devono essere idonei al carico.
- Non sostare sotto i carichi sospesi.

2.2 MOVIMENTAZIONE

Movimentazione e sollevamento

- ▶ Movimentare l'apparecchio mantenendolo sempre nell'imballo, come uscito di fabbrica.
- ▶ Per sollevare l'apparecchio utilizzare cinghie o braghe introdotte nei fori della base (Figura 2.1 p. 17).
- ▶ Utilizzare barre di sospensione e distanziamento per non danneggiare i pannelli esterni e la batteria alettata (Figura 2.1 p. 17).
- ▶ Osservare le norme di sicurezza in cantiere.

Figura 2.1 Indicazioni per il sollevamento



In caso di movimentazione con muletto o transpallet, osservare le modalità di movimentazione riportate sull'imballo.

2.3 LOCALE DI INSTALLAZIONE

Il locale di installazione deve soddisfare tutti i requisiti stabiliti da leggi, norme e regolamenti del Paese e del luogo di installazione in materia di apparecchi a gas e di apparecchi refrigeranti.



Non installare all'interno di un locale privo di aperture di aerazione.



Ventilazione dell'unità GAHP A Indoor

L'apparecchio aerotermico necessita di un locale aerato per permettere il regolare afflusso dell'aria alla batteria alettata. Lo scarico dell'aria sopra la bocca del ventilatore deve essere canalizzato verso l'esterno in modo da evitare ricircolazione d'aria verso le aperture di aerazione. Una ventilazione scorretta può pregiudicare l'efficienza e provocare danni all'apparecchio. Il costruttore non risponde di eventuali scelte errate del locale e del contesto di installazione.



Altri apparecchi

Eventuali altri apparecchi a gas presenti nel locale devono necessariamente essere di tipo C.

Caratteristiche del locale di installazione

- ▶ Il locale deve essere dotato di aperture di aerazione permanenti di superficie sufficiente per permettere il regolare afflusso dell'aria alla batteria alettata (11000 m³/h).
- ▶ Lo scarico fumi dell'apparecchio deve essere canalizzato verso l'esterno. Lo sbocco del camino non deve essere nelle immediate vicinanze di aperture o prese d'aria di edifici, e deve rispettare le norme ambientali.
- ▶ L'aspirazione aria comburente deve essere canalizzata dall'esterno.

Drenaggio dell'acqua di sbrinamento



È normale che in inverno sulla batteria alettata si possa formare della brina e che l'apparecchio effettui dei cicli di sbrinamento.

- Per prevenire allagamenti e danni prevedere un sistema di drenaggio.

Aspetti acustici

- ▶ Valutare preventivamente l'effetto sonoro dell'apparecchio all'interno del locale e verso i locali attigui e l'esterno.

2.4 DISTANZE MINIME DI RISPETTO

Distanze da materiali infiammabili o combustibili

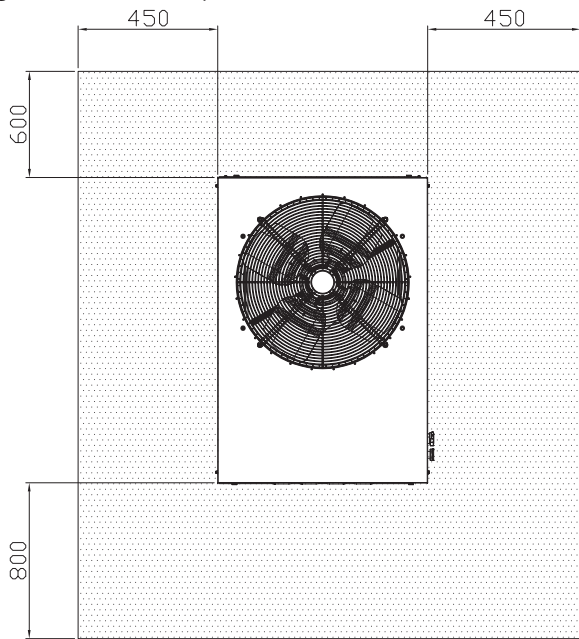
- ▶ Tenere l'apparecchio lontano da materiali o componenti infiammabili o combustibili, nel rispetto delle norme vigenti.

Distanze attorno all'apparecchio

Le distanze minime di rispetto riportate in Figura 2.2 p. 18 (salvo

norme più severe) sono richieste per la sicurezza, il funzionamento e la manutenzione.

Figura 2.2 Distanze di rispetto



2.5 BASAMENTO D'APPOGGIO

Pavimento del locale tecnico

- Sistemare l'apparecchio su una superficie piana e livellata, in materiale ignifugo e in grado di reggerne il peso.

Supporti antivibranti

Sebbene le vibrazioni dell'apparecchio siano esigue, si possono verificare fenomeni di risonanza.

- Utilizzare appoggi antivibranti.
- Prevedere anche giunti antivibranti tra l'apparecchio e le tubazioni idrauliche e gas.

3 INSTALLATORE IDRAULICO

3.1 AVVERTENZE



Avvertenze generali



Leggere le avvertenze al Capitolo III.1 p. 4: qui sono contenute importanti informazioni sulle norme e sulla sicurezza.



Conformità norme impianti

L'installazione deve essere conforme alle norme vigenti applicabili, in base al Paese e alla località di installazione, in materia di sicurezza, progettazione, realizzazione, manutenzione di:

- impianti termici
- impianti frigoriferi
- impianti gas
- evacuazione prodotti di combustione
- scarico condense fumi



L'installazione deve inoltre essere conforme alle prescrizioni del costruttore.

3.2 IMPIANTO IDRAULICO

Circuito primario e secondario

- In molti casi è opportuno suddividere l'impianto idraulico in due parti, circuito primario e circuito secondario, disaccoppiate da un separatore idraulico, o eventualmente da un serbatoio che funzioni anche da volume inerziale/volano termico.

Portata acqua costante o variabile

L'unità GAHP può funzionare con portata acqua costante oppure variabile, indipendentemente dalla modalità operativa ON/OFF o modulante.

Impianto e componenti devono essere progettati e realizzati in modo congruo.

Contenuto d'acqua minimo

Un'elevata inerzia termica favorisce un funzionamento efficiente dell'apparecchio. Vanno evitati cicli ON/OFF di brevissima durata.

- Se necessario, prevedere un volume inerziale, da dimensionare appositamente (vedere manuale di progettazione).

3.3 COLLEGAMENTI IDRAULICI

Attacchi idraulici

sul lato destro, in basso, piastra attacchi (Figura 1.1 p. 7).

- A (= out) 1 1/4" F - USCITA ACQUA (m = mandata all'impianto)
- B (= in) 1 1/4" F - INGRESSO ACQUA (r = ritorno dall'impianto)

Tubazioni idrauliche, materiali e caratteristiche

- Utilizzare tubazioni per impianti termici/frigoriferi, protette dagli agenti atmosferici, isolate per le dispersioni termiche.



Pulizia tubazioni

- Prima di collegare l'apparecchio, pulire accuratamente le tubazioni acqua e gas e ogni altro componente dell'impianto, rimuovendo ogni residuo.

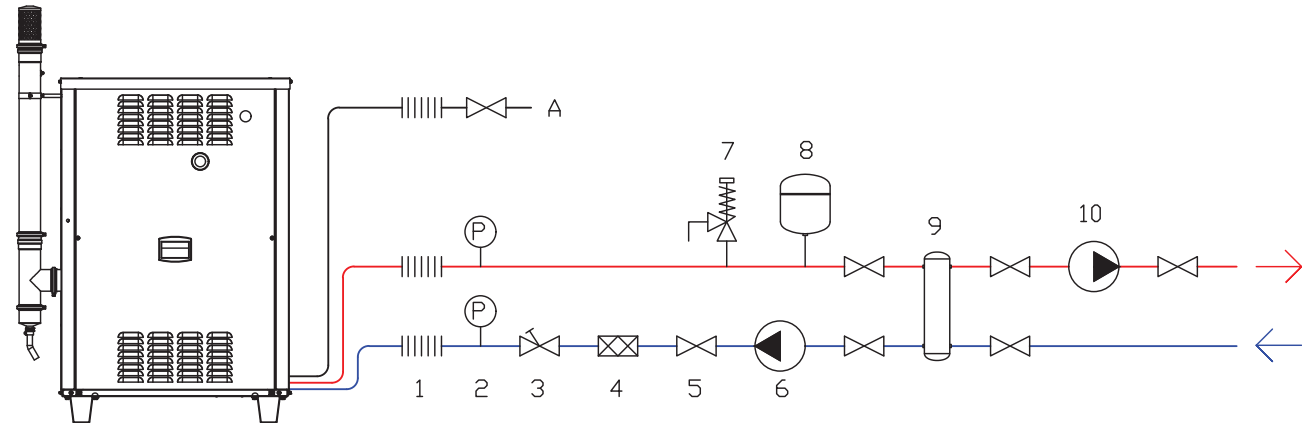
Componenti minimi circuito idraulico primario

Prevedere sempre, in prossimità dell'apparecchio:

- sulle tubazioni acqua, in uscita e in ingresso (m/r)
 - 2 giunti antivibranti sugli attacchi acqua

- 2 manometri
 - 2 valvole a sfera di intercettazione
 - ▶ sulla tubazione acqua in ingresso (r)
 - 1 filtro defangatore
 - 1 valvola di regolazione portata, se la pompa di circolazione
- è a portata costante
 - 1 pompa di circolazione acqua, in spinta verso l'apparecchio
 - ▶ sulla tubazione acqua in uscita (m)
 - 1 valvola di sicurezza (3 bar)
 - 1 vaso di espansione della singola unità

Figura 3.1 Schema idraulico



La valvola di regolazione portata va utilizzata solo qualora la pompa del circuito primario sia a portata fissa	2 Manometro	7 Valvola di sicurezza (3 bar)
A Attacco gas	3 Valvola di regolazione portata	8 Vaso di espansione
1 Giunto antivibrante	4 Filtro acqua	9 Separatore idraulico / serbatoio inerziale a 4 attacchi
	5 Valvole intercettazione	10 Pompa acqua (circuito secondario)
	6 Pompa acqua (circuito primario)	

3.4 POMPA CIRCOLAZIONE ACQUA

La pompa di circolazione (portata e prevalenza) va scelta e installata in base alle perdite di carico nel circuito idraulico/primario (tubazioni + componenti + terminali di scambio + apparecchio).

Per le perdite di carico dell'apparecchio consultare la Tabella 1.1 p. 15 e il manuale di progettazione.

(1) Pompa di circolazione a portata costante

Il circolatore primario deve essere obbligatoriamente comandato dalla scheda elettronica dell'apparecchio (S61) (vedi Paragrafo 1.5 p. 13).

(2) Pompa di circolazione a portata variabile

Per un funzionamento a portata variabile, è **obbligatorio l'uso di una pompa Wilo Stratos Para**, fornita come accessorio a richiesta, che deve essere collegata alla scheda elettronica Mod10 (vedi Paragrafo 1.5 p. 13). Ogni altro tipo di pompa darà una portata costante.

Per le caratteristiche della pompa Wilo Stratos Para consultare il Manuale di Progettazione.

3.5 FUNZIONE ANTIGELO

Auto-protezione attiva antigelo

L'apparecchio è dotato di un sistema di auto-protezione attiva antigelo per prevenire il congelamento. La funzione antigelo (attivata di default) avvia automaticamente la pompa di circolazione primaria, e se necessario anche il bruciatore, quando la temperatura esterna si approssima allo zero.

Continuità elettrica e gas

L'auto-protezione attiva antigelo è efficace solo se l'alimentazione elettrica e gas sono garantite. Diversamente, può essere necessario del liquido antigelo.

3.6 LIQUIDO ANTIGELO

Precauzioni con il glicole

È esclusa qualsiasi responsabilità del costruttore per eventuali danni causati da un impiego scorretto di glicole.

- Verificare sempre con il fornitore del glicole l'idoneità del prodotto e la sua data di scadenza. Controllare periodicamente lo stato di conservazione del prodotto.
- Non adoperare liquido antigelo per auto (privo di inibitori), né tubazioni e raccordi zincati (incompatibili con il glicole).
- Il glicole modifica le proprietà fisiche dell'acqua (densità, viscosità, calore specifico, ...). Dimensionare le tubazioni, la pompa di circolazione e i generatori termici di conseguenza.
- Con il caricamento automatico dell'acqua impianto, è necessaria una verifica periodica del contenuto di glicole.

Con percentuale di glicole elevata (> 20...30%)

Se la percentuale di glicole è $\geq 30\%$ (per il glicole etilenico) o $\geq 20\%$ (per il glicole propilenico) è necessario avvisare il CAT prima della prima accensione.



In caso di produzione di ACS ad accumulo utilizzare esclusivamente glicole propilenico.

Tipo di glicole antigelo

Si raccomanda **glicole di tipo inibito** per prevenire fenomeni di ossidazione.

Effetti del glicole

In Tabella 3.1 p. 20 sono riportati, a titolo indicativo, gli effetti dell'impiego di un glicole in funzione della sua %.

Tabella 3.1 Dati tecnici per il riempimento del circuito idraulico

% di glicole	Temperatura di congelamento della miscela acqua/glicole	Percentuale di incremento delle perdite di carico	Perdita di efficienza dell'apparecchio
10	-3 °C	-	-
15	-5 °C	6,0%	0,5%
20	-8 °C	8,0%	1,0%
25	-12 °C	10,0%	2,0%
30	-15 °C	12,0%	2,5%
35	-20 °C	14,0%	3,0%
40	-25 °C	16,0%	4,0%

3.7 QUALITÀ DELL'ACQUA IMPIANTO

Responsabilità dell'utente/gestore/installatore

L'installatore, il gestore e l'utente sono tenuti a garantire la qualità dell'acqua di impianto (Tabella 3.2 p. 20). Il mancato rispetto delle indicazioni del costruttore può compromettere il funzionamento, l'integrità e la durata dell'apparecchio, invalidandone la garanzia.

Caratteristiche acqua impianto

Il cloro libero o la durezza dell'acqua possono danneggiare l'apparecchio.

Attendersi ai parametri chimico-fisici in Tabella 3.2 p. 20 e alle norme sul trattamento dell'acqua per gli impianti termici civili e industriali.

Tabella 3.2 Parametri chimico-fisici dell'acqua

Parametri chimico-fisici dell'acqua degli impianti termotecnici		
Parametro	Unità di misura	Valore richiesto
pH	/	> 7 (1)
Cloruri	mg/l	< 125 (2)
Durezza totale (CaCO ₃)	°f	< 15
	°d	< 8,4
Ferro	mg/kg	< 0,5 (3)
Rame	mg/kg	< 0,1 (3)
Alluminio	mg/l	< 1
Indice di Langelier	/	0-0,4
Sostanze dannose		
Cloro libero	mg/l	< 0,2 (3)
Fluoruri	mg/l	< 1
Solfuri		ASSENTI

1 Con radiatori a elementi di alluminio o leghe leggere il pH deve essere anche minore di 8 (in accordo con le norme vigenti applicabili)
 2 Valore riferito alla temperatura massima dell'acqua di 80 °C
 3 In accordo con le norme vigenti applicabili

Reintegrare acqua

Le proprietà chimico-fisiche dell'acqua di impianto possono alterarsi con il tempo, con una cattiva conduzione o con reintegri eccessivi.

- ▶ Controllare l'assenza di perdite nell'impianto idraulico.
- ▶ Controllare periodicamente i parametri chimico-fisici dell'acqua, in particolare in caso di reintegro automatico.

Condizionamento chimico e lavaggio

Un trattamento/condizionamento acqua o un lavaggio impianto non eseguiti con cura possono causare rischi per l'apparecchio, l'impianto, l'ambiente e la salute.

- Per il trattamento dell'acqua o il lavaggio dell'impianto, rivolgersi a ditte o professionisti specializzati.
- Verificare la compatibilità dei prodotti per il trattamento o il

lavaggio con le condizioni di esercizio.

- Non utilizzare sostanze aggressive per l'acciaio inox o il rame.
- Non lasciare residui di lavaggio.

3.8 RIEMPIMENTO IMPIANTO IDRAULICO



Come riempire l'impianto

Completati tutti i collegamenti idraulici, elettrici e gas:

1. Mettere in pressione (almeno 1,5 bar) e sfiatare il circuito idraulico.
2. Far circolare l'acqua (ad apparecchio spento).
3. Controllare e pulire il filtro sulla tubazione di ritorno.
4. Ripetere i punti 1, 2 e 3 fino alla stabilizzazione della pressione (almeno 1,5 bar).

3.9 ADDUZIONE GAS COMBUSTIBILE

Attacco gas

- ▶ 3/4" F sul lato destro, in basso, piastra attacchi (Figura 1.1 p. 7).
- ▶ Installare un giunto antivibrante tra l'apparecchio e la tubazione gas.

Valvola intercettazione obbligatoria

- ▶ Prevedere una valvola di intercettazione gas (manuale) sulla linea di adduzione gas, in prossimità dell'apparecchio, per escluderlo in caso di necessità.
- ▶ Realizzare l'allacciamento in conformità alle normative applicabili.

Dimensionamento tubi gas

Le tubazioni gas non devono causare perdite di carico eccessive e, di conseguenza, una pressione gas insufficiente all'apparecchio.

Pressione gas di alimentazione



L'apparecchio è predisposto per una pressione gas di alimentazione massima di 50 mbar.

La pressione gas di alimentazione dell'apparecchio, sia statica che dinamica, deve essere conforme alla Tabella 3.3 p. 21, con tolleranza ± 15%.



Una pressione gas non conforme (Tabella 3.3 p. 21) può danneggiare l'apparecchio e costituisce pericolo.

Tabella 3.3 Pressione gas di rete

Categoria prodotto	Paese di destinazione	Pressione di alimentazione gas							
		G20 [mbar]	G25 [mbar]	G30 [mbar]	G31 [mbar]	G25.1 [mbar]	G25.3 [mbar]	G27 [mbar]	G2.350 [mbar]
II _{2H3B/P}	AL, BG, CY, CZ, DK, EE, FI, GR, HR, IT, LT, MK, NO, RO, SE, SI, SK, TR	20		30	30				
	AT, CH	20		50	50				
II _{2H3P}	BG, CH, CZ, ES, GB, HR, IE, IT, LT, MK, PT, SI, SK, TR	20			37				
	RO	20			30				
	AT	20			50				
II _{2ELL3B/P}	DE	20	20	50	50				
II _{2E53P} ; II _{2E3P}	FR	20	25		37				
II _{2H53B/P}	HU	25		30	30	25 (1) (2)			
II _{2E3P}	LU	20			50				
II _{2L3B/P}	NL		25	30	30				
II _{2EK3B/P}	NL	20		30	30		25 (1) (2)		
II _{2E3B/P}		20		37	37				
II _{2ELWLS3B/P}	PL	20		37	37			20 (2)	13 (2)
II _{2ELWLS3P}		20			37			20 (2)	13 (2)
I _{2E(S)} ; I _{3P}	BE	20	25		37				
I _{3P}	IS				30				
I _{2H}	LV	20							
I _{3B/P}	MT			30	30				
I _{3B}				30					

(1) GAHP-AR non omologata per gas G25.1, G25.3

(2) GA ACF non omologate per gas G25.1, G27, G2.350, G25.3

Tubazioni verticali e condensa

- Le tubazioni gas verticali devono essere provviste di sifone e scarico della condensa che si può formare all'interno del tubo.
- Se necessario, coibentare la tubazione.

Riduttori di pressione GPL

Con il GPL devono essere installati:

- Un riduttore di pressione di primo salto, in prossimità del serbatoio di gas liquido.
- Un riduttore di pressione di secondo salto, in prossimità dell'apparecchio.

3.10 EVACUAZIONE PRODOTTI COMBUSTIONE



Conformità norme

L'apparecchio è omologato per l'allacciamento a un condotto di scarico dei prodotti della combustione per i tipi riportati in Tabella 1.1 p. 15.

Attacco scarico fumi

- Ø 80 mm (con guarnizione), sul lato sinistro, in alto (Figura 1.2 p. 8).

Attacco aspirazione aria comburente

- Ø 80 mm (con guarnizione), sul lato sinistro, in alto (Figura 1.2 p. 8).

Scarico fumi

Alcune possibili configurazioni sono illustrate nelle Figure 3.2 p. 21, 3.3 p. 22.

Figura 3.2 Scarico fumi sdoppiato a parete tipo C53

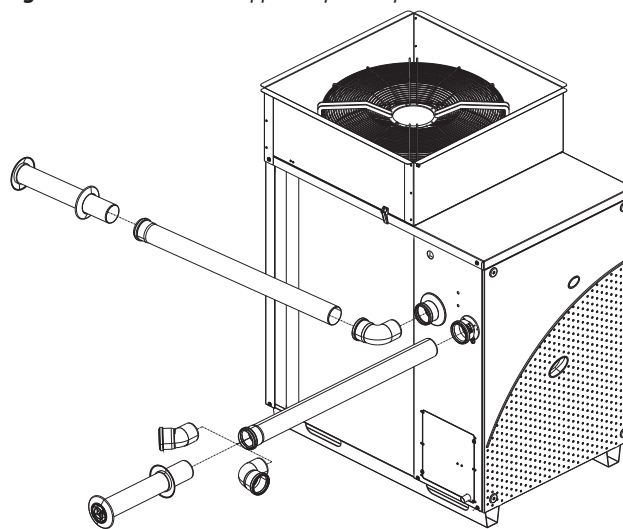
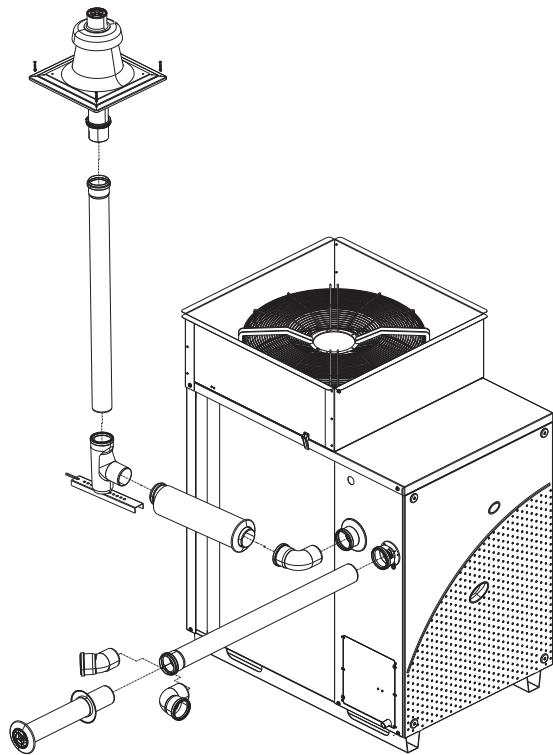


Figura 3.3 Scarico fumi sdoppiato a tetto tipo C53



Camino

- ▶ Non è ammesso il collegamento di più apparecchi a un unico camino, ma ogni apparecchio dovrà avere un proprio scarico fumi separato.
- ▶ Per il dimensionamento del camino fare riferimento alla Tabella 3.4 p. 22 e al manuale di progettazione.
- ▶ Il camino deve essere progettato, dimensionato, verificato e realizzato da una ditta qualificata, con materiali e componenti rispondenti alle norme vigenti nel paese di installazione.
- ▶ Prevedere sempre una presa per l'analisi fumi, in posizione accessibile.

Tabella 3.4 Temperatura e portata fumi

Tipo di gas	Portata termica	CO ₂ (%)	Temperatura fumi (°C)	Portata fumi (kg/h)	Prevalenza residua (Pa)
G20	nominale	9,10	65	42	80
	minima	8,90	46	21	80
G25	nominale	9,10	63,6	42	80
	minima	8,90	45,7	21	80
G25.1	nominale	10,10	65	45	80
	minima	9,60	46	23	80
G27	nominale	9,00	64	42	80
	minima	8,50	46	21	80
G2.350	nominale	9,00	62,7	42	80
	minima	8,70	46,8	22	80
G30	nominale	10,40	65	43	80
	minima	10,10	46	22	80
G31	nominale	9,10	65	48	80
	minima	8,90	46	24	80

3.11 SCARICO CONDENZA FUMI

L'unità GAHP A Indoor è un apparecchio a condensazione e produce quindi acqua di condensazione dai fumi di combustione.



Acidità condensa e norme scarichi

L'acqua di condensazione fumi contiene sostanze acide aggressive. Per lo scarico e lo smaltimento della condensa fare riferimento alle norme vigenti applicabili.

- Se richiesto, installare un neutralizzatore di acidità di portata adeguata.



Non utilizzare grondaie per scaricare la condensa

Non scaricare l'acqua di condensazione fumi nelle grondaie, per il rischio di corrosione dei materiali e di formazione del ghiaccio.

Attacco condensa fumi

L'attacco per lo scarico condensa fumi è situato sul lato sinistro dell'apparecchio (Figura 3.4 p. 23), accessibile mediante rimozione dell'apposito sportello.

- ▶ La distanza L tra il manicotto e il basamento non deve superare i 110 mm.
- ▶ Il tubo corrugato di scarico condensa va collegato a un collettore di scarico adeguato.
- ▶ Il raccordo tra il tubo e il collettore deve essere in posizione visibile.
- ▶ Il collegamento dello scarico alla rete fognaria deve avvenire a pressione atmosferica, cioè per gocciolamento in un recipiente sifonato collegato alla rete fognaria.

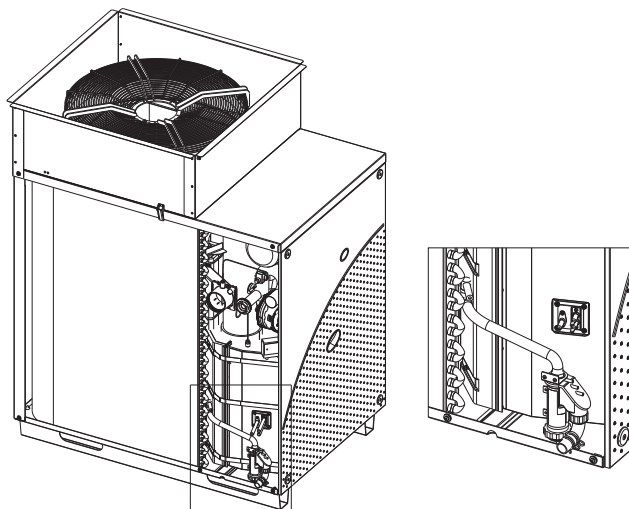
Collettore scarico condensa fumi

Per realizzare il collettore di scarico condensa:

- ▶ Dimensionare i condotti per la massima portata di condensazione (Tabella 1.1 p. 15).
- ▶ Utilizzare materiali plastici resistenti all'acidità pH 3-5.

- ▶ Prevedere una pendenza min. del 1%, ovvero 1 cm per ogni m di sviluppo (altrimenti è necessaria una pompa di rilancio).
- ▶ Prevenire il congelamento.
- ▶ Diluire, se possibile, con reflui domestici (es. bagni, lavatrici, lavastoviglie, ...), basici e neutralizzanti.

Figura 3.4 Particolare scarico condensa



Caricamento sifone

Robur utilizza sifoni raccogli condensa con galleggiante, il quale ha la funzione di ostruire il passaggio dei fumi e degli odori da essi derivati nel caso in cui l'apparecchio rimanga fermo a lungo e si verifichi l'evaporazione del liquido contenuto nel sifone o nel caso di prima accensione.

Grazie a questo sistema non è necessario il riempimento del sifone in fase di prima accensione.

3.12 DRENAGGIO ACQUA SBRINAMENTO

Sbrinamento

In inverno, sulla batteria alettata si può formare della brina e l'apparecchio esegue dei cicli di sbrinamento.

Bacino di raccolta e sistema di drenaggio

- ▶ Prevedere un bacino di raccolta o un cordolo di contenimento e un sistema di scarico dell'acqua di sbrinamento, per evitare allagamenti, ghiacciate e danni.

4 INSTALLATORE ELETTRICO

4.1 AVVERTENZE

Avvertenze generali

Leggere le avvertenze al Capitolo III.1 p. 4, sono contenute importanti informazioni sulle norme e sulla sicurezza.

Conformità norme impianti

3.13 SCARICO VALVOLA DI SICUREZZA



Lo scarico della valvola di sicurezza deve essere obbligatoriamente canalizzato all'esterno. Il mancato rispetto di questa prescrizione pregiudica la prima accensione.



Non interporre alcun organo di intercettazione, sul condotto di evacuazione, tra la valvola di sicurezza e lo scarico all'esterno.

Condotto di scarico della valvola di sicurezza

Il condotto di evacuazione deve essere realizzato con tubo d'acciaio (non utilizzare rame o sue leghe). La Tabella 3.5 p. 23 fornisce criteri sufficienti di dimensionamento del tubo; in alternativa, è ammesso un dimensionamento meno stringente, purché conforme a specifiche norme applicabili (il costruttore non può esserne ritenuto responsabile).

Tabella 3.5 Canalizzazione scarico valvola di sicurezza

Diametro	DN	Lunghezza massima (m)
1" 1/4	32	30
2"	50	60



Come realizzare il condotto di scarico della valvola di sicurezza

1. Rimuovere il tappo in plastica presente sul pannello laterale sinistro dell'apparecchio.
2. Collegare all'uscita il condotto di scarico, che deve avere un tratto rettilineo iniziale di almeno 30 cm.
3. Fissare il tubo al dado cartellato presente sull'uscita della valvola di sicurezza avendo cura di interporre la guarnizione di teflon fornita a corredo dell'apparecchio.
4. Porre il terminale di scarico all'esterno del locale lontano da porte, finestre e aperture di aerazione, e ad un'altezza tale che l'eventuale fuori uscita di refrigerante non possa essere inalata da persone.

3.14 CANALIZZAZIONE ARIA VENTILATORE

Canale aria

L'apparecchio è provvisto di una flangia per il collegamento ad un canale aria di scarico del ventilatore.

- ▶ Prevedere un raccordo/soffietto rimovibile interposto tra il canale aria e la flangia dell'apparecchio, per consentire le operazioni di manutenzione al ventilatore.
- ▶ È prevista una presa di pressione per misurare il differenziale di pressione (vedi Figura 1.3 p. 9).

L'installazione deve essere conforme alle norme vigenti applicabili, in base al Paese e alla località di installazione, in materia di sicurezza, progettazione, realizzazione e manutenzione degli impianti elettrici.



L'installazione deve inoltre essere conforme alle prescrizioni del costruttore.



Componenti in tensione

- Posto l'apparecchio nella posizione definitiva, prima di effettuare i collegamenti elettrici, assicurarsi di non operare su componenti in tensione.



Messa a terra

- L'apparecchio deve essere collegato a un efficace impianto di messa a terra, realizzato in conformità alle norme vigenti.
- È vietato utilizzare i tubi del gas come messa a terra.



Segregazione cavi

Tenere separati fisicamente i cavi di potenza da quelli di segnale.



Non utilizzare l'interruttore di alimentazione elettrica per accendere/spegnere l'apparecchio

- Non utilizzare mai il sezionatore esterno (GS) per accendere e spegnere l'apparecchio, in quanto a lungo andare si può danneggiare (saltuari blackout sono tollerati).
- Per accendere e spegnere l'apparecchio, adoperare esclusivamente il dispositivo di controllo appositamente predisposto (DDC, CCP/CCI o consenso esterno).



Comando della pompa di circolazione acqua

La pompa di circolazione acqua del circuito idraulico/primario deve essere obbligatoriamente comandata dalle schede elettroniche dell'apparecchio (S61 + Mod10). Non è ammesso l'avvio/arresto del circolatore senza consenso dell'apparecchio.

4.2 IMPIANTI ELETTRICI

I collegamenti elettrici devono prevedere:

- ▶ alimentazione elettrica (Paragrafo 4.3 p. 24)
- ▶ sistema di controllo (Paragrafo 4.4 p. 25)

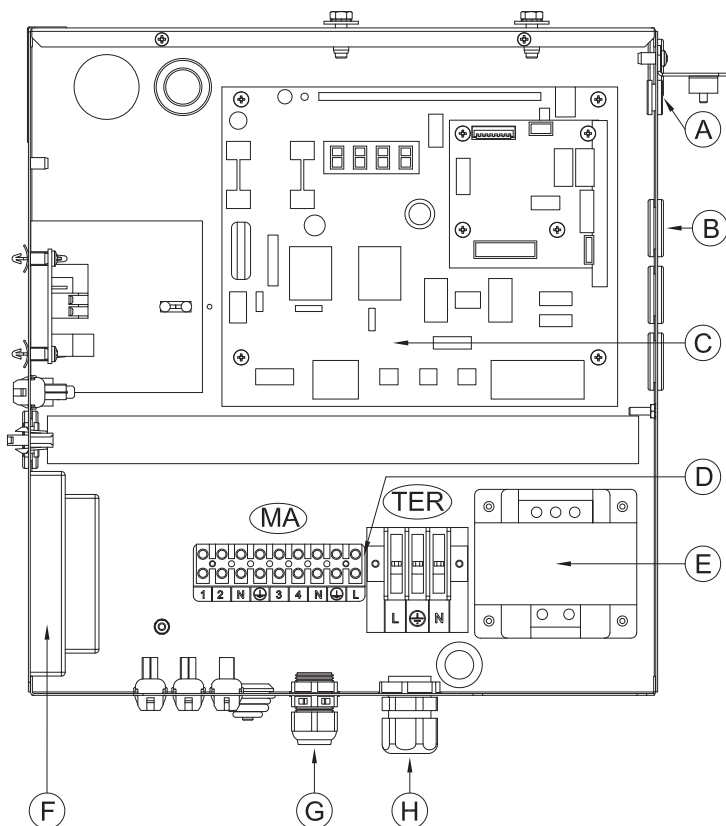


Come effettuare i collegamenti

Tutti i collegamenti elettrici vanno realizzati nel quadro elettrico dell'apparecchio (Figura 4.1 p. 24):

1. Assicurarsi che il quadro elettrico dell'apparecchio non sia in tensione.
2. Rimuovere il pannello frontale dell'apparecchio e il coperchio del quadro elettrico.
3. Infilare i cavi attraverso gli appositi fori nella piastra attacchi.
4. Infilare i cavi attraverso gli appositi passacavi nel quadro elettrico.
5. Individuare gli appropriati morsetti di connessione.
6. Effettuare i collegamenti.
7. Chiudere il quadro elettrico e rimontare il pannello frontale.

Figura 4.1 Quadro elettrico



- A Passacavo CAN bus
 - B Passacavo segnale 0...10 V pompa Wilo Stratos Para
 - C Schede elettroniche S61+Mod10+W10
 - D Morsettiere
 - E Trasformatore 230/23 V c.a.
 - F Centralina controllo di fiamma
 - G Passacavo alimentazione e controllo pompa circolazione
 - H Passacavo alimentazione GAHP
- Morsetti:
 Morsettiere TER
 L-(PE)-N Fase/terra/neutro alimentazione GAHP
 Morsettiere MA
 N-(PE)-L Neutro/terra/fase alimentazione pompa circolazione
 3-4 Consenso pompa circolazione

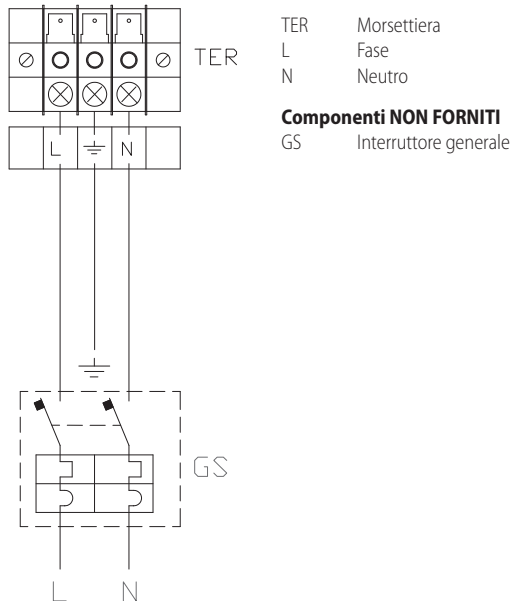
4.3 ALIMENTAZIONE ELETTRICA

Linea alimentazione

Prevedere (a cura dell'installatore) una linea protetta monofase (230 V 1-N 50 Hz) con:

- ▶ 1 cavo tripolare tipo FG7(O)R 3Gx1,5
- ▶ 1 interruttore bipolare con 2 fusibili da 5 A tipo T, (GS) oppure 1 interruttore magnetotermico da 10 A

Figura 4.2 Collegamento dell'alimentazione elettrica



Gli interruttori devono avere anche caratteristica di sezionatore, con apertura min contatti 4 mm.



Come collegare l'alimentazione

Per connettere il cavo tripolare di alimentazione (Figura 4.2 p. 25):

1. Accedere al quadro elettrico dell'apparecchio secondo la Procedura 4.2 p. 24.
2. Collegare i tre conduttori alla morsettiere (TER) nel quadro elettrico a bordo macchina.

Tabella 4.1 Tipi di cavi CAN bus

NOME CAVO	SEGNALI / COLORE	LUNGH. MAX	Nota	
Robur				
ROBUR NETBUS	H= NERO L= BIANCO GND= MARRONE	450 m	Codice d'ordine OCVO008	
Honeywell SDS 1620				
BELDEN 3086A TURCK tipo 530	H= NERO L= BIANCO GND= MARRONE	450 m	In tutti i casi il quarto conduttore non deve essere utilizzato	
DeviceNet Mid Cable				
TURCK tipo 5711	H= BLU L= BIANCO GND= NERO	450 m		
Honeywell SDS 2022				
TURCK tipo 531	H= NERO L= BIANCO GND= MARRONE	200 m		



Come collegare il cavo CAN bus all'apparecchio

Per collegare il cavo CAN bus alla scheda elettronica S61 (Paragrafo 1.5 p. 13), situata nel quadro elettrico interno all'apparecchio, (Figure 4.3 p. 26 e 4.4 p. 26):

1. Accedere al quadro elettrico dell'apparecchio secondo la Procedura 4.2 p. 24.
2. Collegare il cavo CAN bus ai morsetti GND, L e H (schermatura/ messa a terra + due conduttori segnale).
3. Posizionare i Jumper J1 CHIUSI (Particolare A) se il nodo è terminale (un solo spezzone di cavo CAN bus connesso), oppure APERTI (Particolare B) se il nodo è intermedio (due spezzoni di cavo CAN bus connessi).
4. Collegare il DDC o il CCP/CCI al cavo CAN bus secondo le istruzioni dei Paragrafi successivi e dei Manuali DDC o CCP/CCI.

3. Prevedere il conduttore di terra più lungo di quelli in tensione (ultimo a strapparsi in caso di trazione accidentale).

4.4 REGOLAZIONE E CONTROLLO

Sistemi di controllo, opzioni (1) (2) (3)

Sono previsti tre sistemi di regolazione distinti, ciascuno con caratteristiche, componenti e schemi specifici (Figure 4.4 p. 26, 4.7 p. 28):

- Sistema (1), con il **controllo DDC** (con collegamento CAN bus).
- Sistema (2), con il **controllo CCP/CCI** (con collegamento CAN bus).
- Sistema (3), con un **consenso esterno**.

Rete di comunicazione CAN bus

La rete di comunicazione CAN bus, realizzata con il cavo di segnale omonimo, permette di connettere e controllare a distanza uno o più apparecchi Robur con i dispositivi di controllo DDC o CCP/CCI. Prevede un certo numero di nodi in serie, distinti in:

- Nodi intermedi, in numero variabile.
- Nodi terminali, sempre e solo due (inizio e fine).

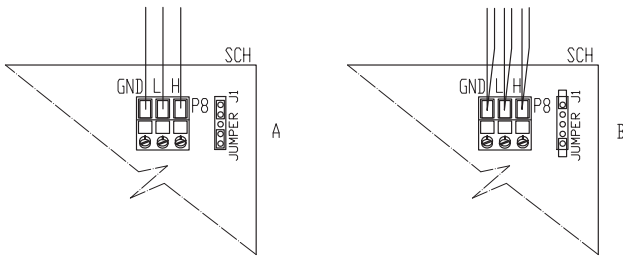
Ogni componente del sistema Robur, apparecchio (GAHP, GA, AY, ...) o dispositivo di controllo (DDC, RB100, RB200, CCI ...), corrisponde a un nodo, connesso ad altri due elementi (se è un nodo intermedio) o a un solo altro elemento (se è un nodo terminale) mediante due/uno spezzone/i di cavo CAN bus, formando una rete di comunicazione lineare aperta (mai a stella o ad anello).

Cavo di segnale CAN bus

I controlli DDC o CCP/CCI sono collegati all'apparecchio mediante il cavo di segnale CAN bus, schermato, conforme alla Tabella 4.1 p. 25 (tipi e massime distanze ammessi).

Per lunghezze ≤ 200 m e max 4 nodi (es. 1 DDC + 3 GAHP), si può utilizzare anche un semplice cavo schermato 3x0,75 mm².

Figura 4.3 Connessione cavo CAN bus alla scheda elettronica

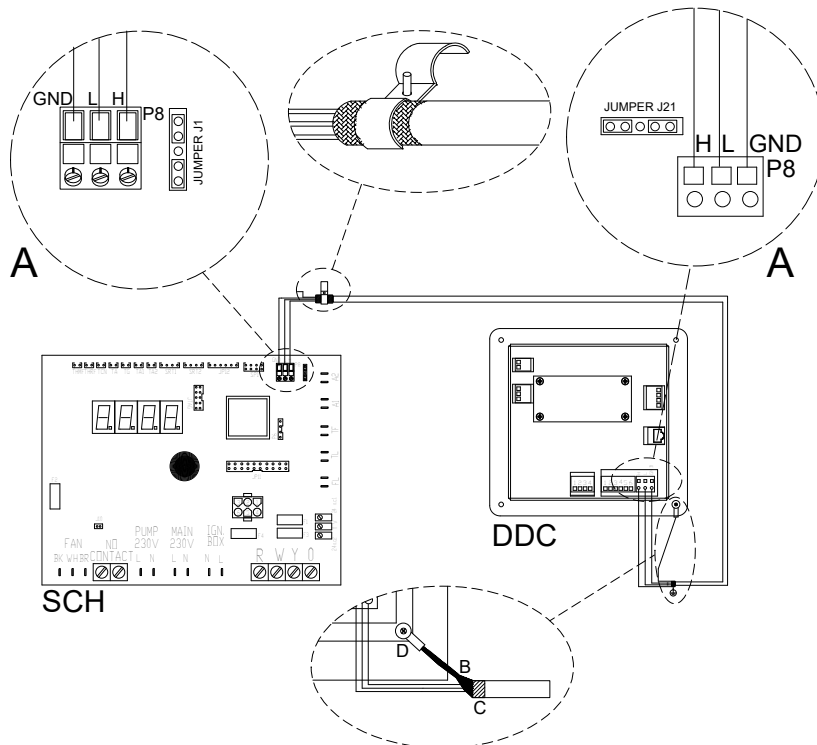


- SCH Scheda elettronica
- GND Comune dati
- L Segnale dati BASSO
- H Segnale dati ALTO
- J1 Jumper CAN bus su scheda
- A Dettaglio caso "nodo terminale" (3 fili; J1=jumper "chiusi")
- B Dettaglio caso "nodo intermedio" (6 fili; J1=jumper "aperti")
- P8 Porta can/connettore

Configurazione GAHP (S61) + DDC o CCP/CCI

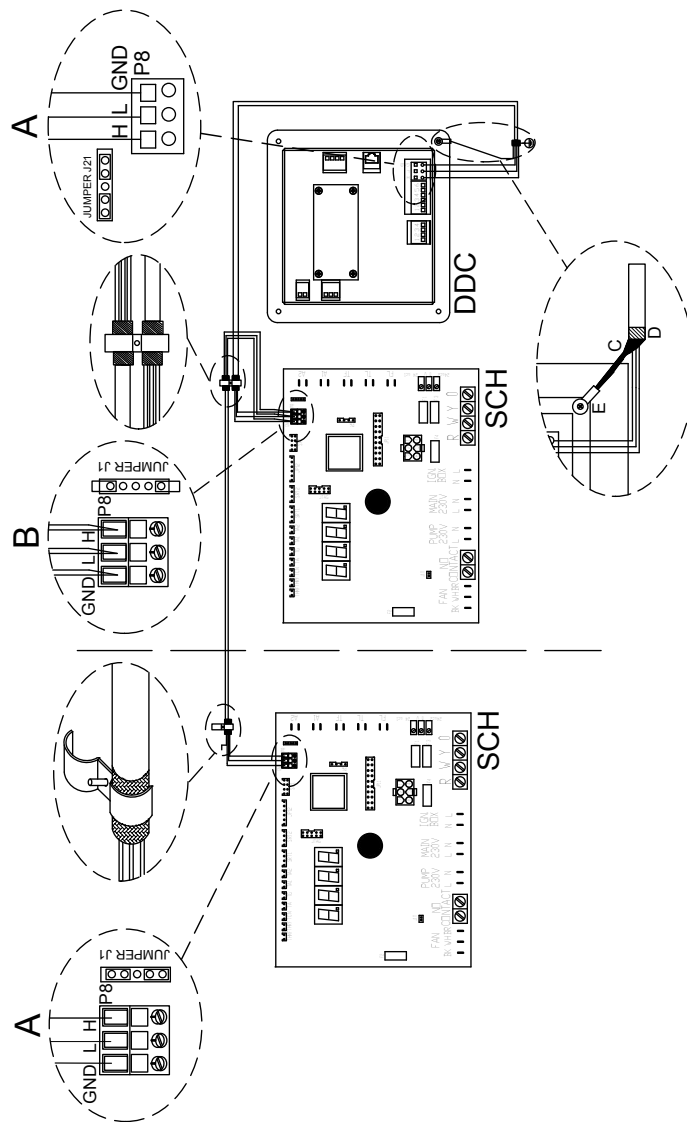
Sistemi (1) e (2) vedi anche Paragrafo 1.7 p. 14.

Figura 4.4 Collegamento CAN bus per impianti con una unità



- DDC Pannello digitale di controllo
- SCH Scheda elettronica S61
- J1 Jumper CAN bus su scheda S61
- J21 Jumper CAN bus su scheda DDC
- H,L,GND Fili segnale dati (rif. tabella cavi)
- A Collegamento nodo terminale - (3 fili; J1 e J21 = "chiusi")
- B Schermo cavo CAN bus
- C Nastro isolante a protezione dello schermo del cavo CAN bus
- D Terminale ad occhio e vite di fissaggio

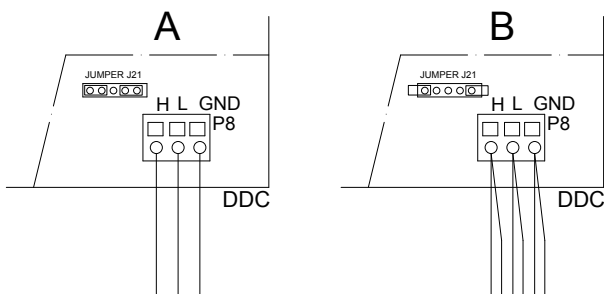
Figura 4.5 Collegamento CAN bus per impianti con più unità singole



DDC	Pannello digitale di controllo	A	Collegamento nodo terminale - (3 fili; J1 e J21 = "chiusi")	D	Nastro isolante a protezione dello schermo del cavo CAN bus
SCH	Scheda elettronica S61	B	Collegamento nodo intermedio - (6 fili; J1 e J21 = "aperti")	E	Terminale ad occhio e vite di fissaggio
J1	Jumper CAN bus su scheda S61	C	Schermo cavo CAN bus		
J21	Jumper CAN bus su scheda DDC				
H,L,GND	Fili segnale dati (rif. tabella cavi)				

Posizionare i Jumper J21 CHIUSI (Particolare A) se il nodo è terminale (un solo spezzone di cavo CAN bus connesso), oppure APERTI (Particolare B) se il nodo è intermedio (due spezzoni di cavo CAN bus connessi).

Figura 4.6 Connessione cavo CAN bus al pannello di controllo



DDC	Pannello digitale di controllo
GND	Comune dati
L	Segnale dati BASSO
H	Segnale dati ALTO
J21	Jumper CAN bus su scheda DDC
A	Dettaglio caso "nodo terminale" (3 fili; J21=jumper "chiusi")
B	Dettaglio caso "nodo intermedio" (6 fili; J21=jumper "aperti")
P8	Porta can/connettore

Consenso esterno

Sistema (3) vedi anche Paragrafo 1.7 p. 14.

Occorre predisporre:

- Dispositivo di consenso (es. termostato, orologio, interruttore, ...) dotato di un contatto pulito NA.

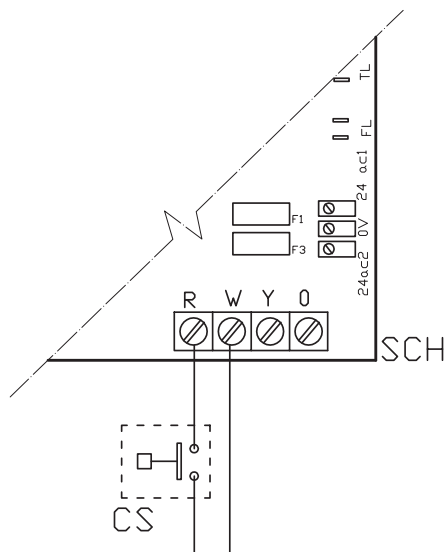


Come collegare il consenso esterno

Il collegamento del consenso esterno si effettua sulla scheda S61 situata nel quadro elettrico interno all'apparecchio (Figura 4.7 p. 28):

1. Accedere al quadro elettrico dell'apparecchio secondo la Procedura 4.2 p. 24.
2. Collegare il contatto pulito del dispositivo esterno (Particolare CS), mediante due fili conduttori, ai **morsetti R e W** (rispettivamente: comune 24 V c.a. e consenso riscaldamento) della scheda elettronica S61.

Figura 4.7 Collegamento consenso esterno riscaldamento

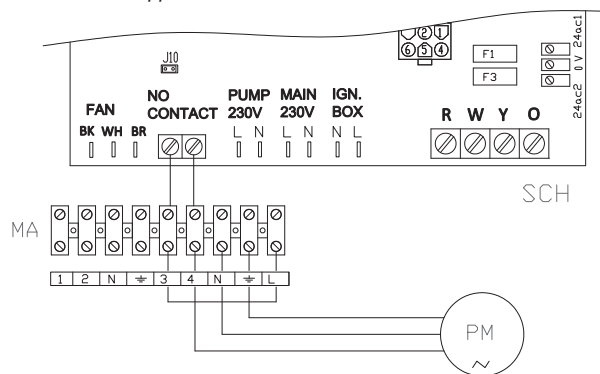


SCH Scheda elettronica
 R Comune
 W Terminale consenso riscaldamento

Componenti NON FORNITI

CS Consenso esterno

Figura 4.8 Collegamento pompa circolazione acqua (potenza assorbita inferiore a 700 W) controllata direttamente dalla scheda dell'apparecchio



SCH Scheda elettronica
 J10 Jumper (1)
 N.O. CONTACT Contatti puliti normalmente aperti
 MA Morsettiere unità
 L Fase
 N Neutro
 Componenti NON FORNITI
 PM Pompa acqua < 700 W

Nota

- Il jumper J10 deve essere chiuso se la pompa installata non è una pompa elettronica Wilo.
 Il jumper J10 deve essere aperto se la pompa installata è una pompa elettronica Wilo.

4.5 POMPA CIRCOLAZIONE ACQUA

4.5.1 Opzione (1) circolatore a portata costante

Va comandato, obbligatoriamente, dalla scheda elettronica S61. Lo schema di Figura 4.8 p. 28 è per pompe < 700 W. Per pompe > 700 W è necessario aggiungere un relè di comando e disporre il Jumper J10 APERTO.



Come collegare la pompa di circolazione a portata costante

- Accedere al quadro elettrico dell'apparecchio secondo la Procedura 4.2 p. 24.
- Collegare alla scheda S61, ai morsetti 3-4 della morsettiere (MA).
- Jumper J10 aperto se la pompa è > 700 W oppure è una pompa elettronica Wilo, altrimenti chiuso.

4.5.2 Opzione (2) circolatore a portata variabile

Va comandato, obbligatoriamente, dalla scheda elettronica Mod10 (incorporata nella S61).



Come collegare la pompa di circolazione a portata variabile

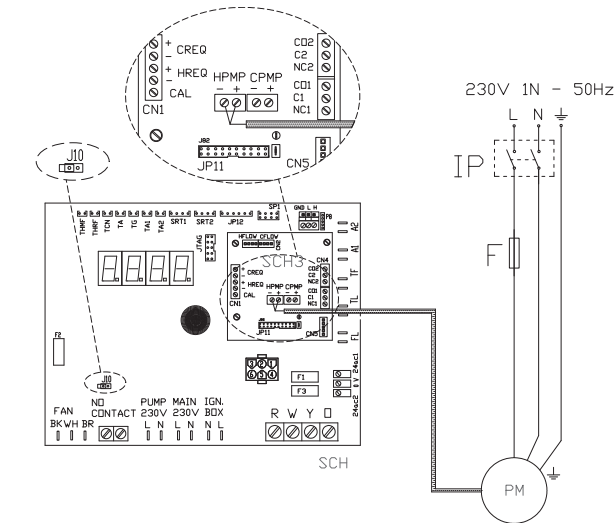
La pompa Wilo Stratos Para è già dotata di serie del cavo di alimentazione e del cavo di segnale, entrambi di lunghezza 1,5 m.

Per lunghezze superiori, utilizzare rispettivamente cavo FG7 3Gx1,5mm² m e cavo schermato 2x0,75 mm² idoneo per segnale 0-10V.

Per collegare la pompa Wilo Stratos Para (Figura 4.9 p. 29 oppure 4.10 p. 29).

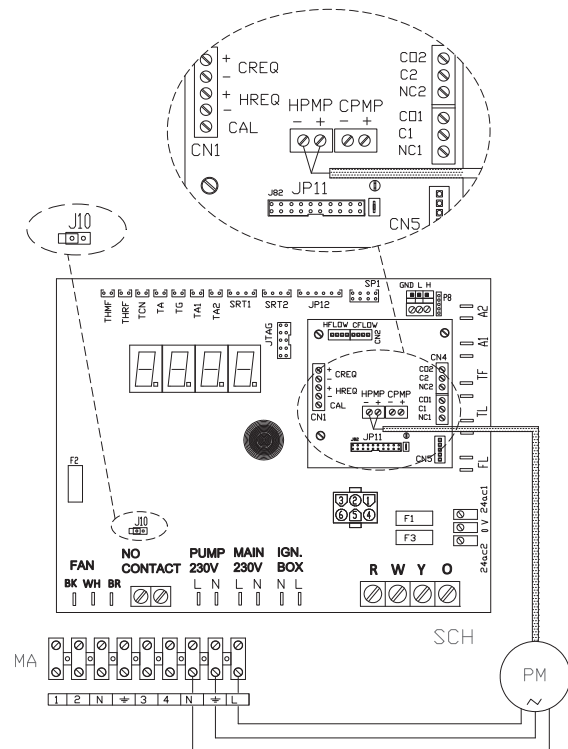
- Collegare il filo marrone della pompa al morsetto "-" HPMP della scheda Mod10, e il filo bianco della pompa al morsetto "+" HPMP della scheda Mod10.
- Isolare il filo nero e quello blu.
- Proteggere la linea di alimentazione della pompa con un interruttore bipolare con fusibile da 2 A ritardato (Particolare IP, Figura 4.9 p. 29), oppure collegarla direttamente ai morsetti interni al quadro elettrico dell'apparecchio (Particolare MA, Figura 4.10 p. 29).

Figura 4.9 Collegamento pompa a portata variabile Wilo Stratos Para



IP Interruttore bipolare alimentazione pompa
 F Fusibile
 PM Pompa di circolazione acqua calda (impianto primario)
 Colore fili segnale 0-10V pompa
 marrone collegare al morsetto -
 bianco collegare al morsetto +
 nero isolare
 blu isolare

Figura 4.10 Collegamento pompa a portata variabile Wilo Stratos Para alimentata da unità



PM Pompa di circolazione acqua calda (impianto primario)
 MA Morsetteria unità
 Colore fili segnale 0-10V pompa
 marrone collegare al morsetto -
 bianco collegare al morsetto +
 nero isolare
 blu isolare

5 PRIMA ACCENSIONE

i La prima accensione prevede la verifica/regolazione dei parametri di combustione e può essere effettuata esclusivamente da un CAT Robur. L'utente/installatore NON è autorizzato ad eseguire tali operazioni, pena il decadimento della garanzia.

5.1 VERIFICHE PRELIMINARI

Verifiche preventive per la prima accensione

Terminata l'installazione, prima di contattare il CAT, l'installatore è tenuto a controllare:

- ▶ Impianti termoidraulico, elettrico e gas idonei per le portate necessarie e dotati di tutti i dispositivi di sicurezza e controllo prescritti dalle norme vigenti.
- ▶ Assenza di perdite negli impianti idraulico e gas.
- ▶ Tipo di gas per il quale l'apparecchio è predisposto (metano o GPL).
- ▶ Pressione del gas di alimentazione rispondente ai valori di Tabella 3.3 p. 21, con tolleranza max $\pm 15\%$.
- ▶ Corretta funzionalità del condotto di evacuazione dei fumi.
- ▶ Rete elettrica di alimentazione rispondente ai dati di targa dell'apparecchio.
- ▶ Apparecchio installato correttamente, secondo le istruzioni del

costruttore.

- ▶ Impianto eseguito a regola d'arte, secondo le norme vigenti nazionali e locali.

Situazioni impiantistiche anomale o pericolose

Se sono riscontrate situazioni impiantistiche anomale o pericolose, il CAT non eseguirà la prima accensione e l'apparecchio non potrà essere avviato.

Tali situazioni possono essere:

- ▶ Apparecchio installato all'interno di un locale privo di aperture di aerazione di sufficiente ampiezza.
- ▶ Installazioni dell'apparecchio diverse dal tipo C.
- ▶ Mancata osservanza delle distanze di rispetto.
- ▶ Distanza insufficiente da materiali combustibili o infiammabili.
- ▶ Condizioni tali da non consentire l'accesso e la manutenzione in sicurezza.
- ▶ Apparecchio avviato/spento con l'interruttore generale, anziché con il dispositivo di controllo predisposto (DDC, CCP/CCI o consenso esterno).
- ▶ Difetti o guasti dell'apparecchio causati durante il trasporto o l'installazione.
- ▶ Odore di gas.
- ▶ Pressione gas di rete non conforme.
- ▶ Scarico fumi non conforme.
- ▶ Mancanza della canalizzazione all'esterno dello scarico della

valvola di sicurezza.

- ▶ Mancanza della canalizzazione dell'aria espulsa dal ventilatore.
- ▶ Tutte le situazioni che possono comportare anomalie di funzionamento o potenzialmente pericolose.

Impianto non conforme e interventi correttivi

Se il CAT dovesse rilevare delle non conformità, l'utente/installatore è tenuto ad eseguire gli eventuali interventi correttivi richiesti dal CAT.

Effettuati gli interventi risolutivi (a cura dell'installatore), se (a parere del CAT) sussistono le condizioni di sicurezza e di conformità, si può procedere alla prima accensione.

5.2 REGOLAZIONE ELETTRONICA A BORDO MACCHINA - MENU E PARAMETRI DELLA SCHEDE S61

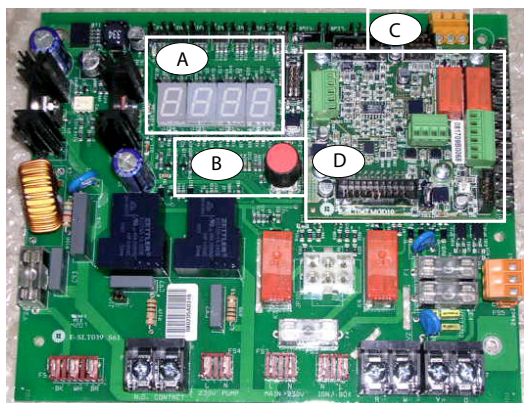


Firmware

Le istruzioni sull'utilizzo della scheda elettronica S61 sono relative al **firmware versione 3.036**.

La scheda elettronica (S61) dell'apparecchio

Figura 5.1 Scheda elettronica (S61+Mod10) a bordo unità GAHP



- A Display a 4 cifre
- B Manopola
- C Porta CAN
- D Scheda Mod10

Display

Il display a 4 cifre della S61 (Particolare A Figura 5.1 p. 30) è così composto:

- ▶ La **prima cifra** (a sinistra, verde) indica il numero del menu (es. "0.", "1.", "2.", ... "8.").
- ▶ Le **ultime tre cifre** (a destra, rosse) indicano un **codice** o un **valore** di parametro, tra quelli presenti nel menu selezionato (es. "_6" "_20", "161").

(es. menu+parametro "1._6", "2._20", "3.161").

Manopola

Con la manopola della scheda S61 (Particolare B Figura 5.1 p. 30) si può compiere una delle seguenti azioni:

- ▶ Entrare nell'elenco menu (premendo la prima volta).
- ▶ Scorrere l'elenco menu, o una serie di parametri in un menu (ruotando).
- ▶ Selezionare un menu o un parametro (premendo).
- ▶ Modificare e confermare l'impostazione di un parametro (ruotando e premendo).
- ▶ Eseguire un comando (premendo).

- ▶ Uscire da un menu e tornare al livello superiore selezionando la lettera "E" che compare sul display alla fine dell'elenco menu o di una serie parametri in un menu.

La lettera "E" compare sul display alla fine dell'elenco menu o di una serie parametri in un menu, e indica l'uscita per tornare al livello superiore premendo la manopola.

Menu e Parametri

I menu possono essere di sola visualizzazione (dati funzionali o parametri), di visualizzazione e impostazione (parametri) o di comando (reset).

Menu per l'utente (ma anche per l'installatore e il CAT)

- ▶ Il menu "0.", di sola visualizzazione, per i dati funzionali rilevati in tempo reale.
- ▶ Il menu "1.", di sola visualizzazione, per i valori correnti dei parametri dell'apparecchio.
- ▶ Il menu "2.", di comandi, per l'esecuzione di operazioni di reset centralina fiamma, reset errori (Paragrafo 7.5 p. 33).
- ▶ Il menu "3.", di visualizzazione e impostazione, per impostare il valore di alcuni parametri di impianto (es. temperatura di setpoint acqua); i valori sono inizializzati dal CAT al momento della prima accensione.

Vi si accede senza password.

Menu per l'installatore o il CAT (non accessibili all'utente)

- ▶ I menu "4.", "5.", "6." e "9." sono protetti da password. Si tratta di sezioni specifiche, destinate esclusivamente a personale qualificato (installatore o CAT). Per informazioni vedere il Manuale Service.
- ▶ Il menu "7." è di sola visualizzazione e destinato al costruttore.
- ▶ Il menu "8." è vuoto, selezionabile ma non utilizzato.



Chiave speciale per la manopola

- Per accedere ai menu e ai parametri della scheda S61, utilizzare la chiave speciale fornita di serie, fissata al tubo gas sopra il quadro elettrico. La chiave permette di agire sulla manopola attraverso l'apposito foro nel coperchio del quadro elettrico, operando in sicurezza, al riparo dai componenti in tensione.
- Conservare sempre la chiave per gli usi futuri.



Come accedere ai menu e ai parametri

Prima di Iniziare:

- (1) Interruttore di alimentazione elettrica in posizione on.
- (2) Display della scheda S61 che mostra in sequenza i dati di temperatura acqua rilevati (se l'apparecchio è in normale funzionamento), oppure i codici di avaria e guasto lampeggianti (se l'apparecchio è in anomalia).

Per accedere ai menu e ai parametri della scheda S61, procedere come segue (vedi anche Figura 5.1 p. 30):

1. Rimuovere il pannello frontale dell'apparecchio togliendo le viti di fissaggio.
2. Rimuovere il tappo dal quadro elettrico per accedere alla manopola della scheda S61.
3. Agire sulla manopola per mezzo della chiave speciale attraverso il foro apposito.
4. Premere una prima volta la manopola per visualizzare i menu: sul display compare il primo dei menu, "0." (= menu 0).
5. Ruotare la manopola in senso orario per scorrere e visualizzare gli altri/successivi menu; i numeri dei menu compariranno in ordine, "1.", "2.", ... , "6." ... o "E" (= uscita).
6. Selezionare il menu di interesse (ad es. display "2._" = menu 2) premendo la manopola; comparirà il codice del primo parametro in ordine nel menu (ad es. display "2._20" = parametro 20 nel menu 2).
7. Ruotare la manopola in senso orario per scorrere gli altri

parametri nel menu; compariranno in ordine i codici (ad es. display "2._20", "2._21", ... "2._25" = parametri 20, 21, ... 25 nel menu 2), oppure la lettera "E" (= uscita) alla fine dell'elenco.

8. Selezionare il parametro di interesse (ad es. con il codice 161 nel menu 3) premendo la manopola; sul display comparirà il valore precedentemente assegnato al parametro, di sola lettura o da impostare (ad es. il valore "45" per il parametro 161 nel menu 3 = setpoint temperatura acqua impostato a 45 °C); se invece di un valore/impostazione si tratta di un comando, compare una sigla lampeggiante (ad es. "reS1" per il comando reset blocco fiamma).
9. Premere la manopola per riconfermare il valore; oppure, ruotare la manopola per modificare il valore, premendo alla fine per confermare o impostare il nuovo valore; se invece si tratta del comando di un'azione dell'apparecchio, premere la manopola per eseguirla.
10. Per uscire da un menu parametri o dall'elenco menu e tornare al livello superiore, ruotare la manopola fino a visualizzare la lettera "E" per l'uscita, quindi premere nuovamente la manopola.
11. Ricollocare il tappo sull'apertura del quadro elettrico e rimontare il pannello frontale dell'apparecchio.

5.3 MODIFICARE LE IMPOSTAZIONI



Modificare le impostazioni mediante il DDC o il CCP/CCI

Se l'apparecchio è connesso al controllo DDC o al controllo CCP/CCI, per modificare le impostazioni consultare il

relativo manuale.

Come alzare/abbassare il setpoint temperatura acqua

Il setpoint temperatura acqua stabilisce la temperatura di mandata all'impianto (acqua in uscita dall'apparecchio), o di ritorno dall'impianto (acqua in ingresso all'apparecchio). L'impostazione della temperatura viene prefissata dal CAT alla prima accensione.



Se l'apparecchio non è collegato a un controllo DDC o CCP/CCI, per alzare/abbassare il setpoint della temperatura dell'acqua, mediante la scheda S61, procedere come segue:

1. Accedere nel menu 3 al parametro 161 (= setpoint temperatura acqua) ruotando e premendo la manopola; sul display deve comparire "3.161" (procedura Paragrafo 5.2 p. 30).
2. Visualizzare il valore del parametro premendo la manopola; il display mostra il valore precedentemente impostato (da 10 a 65 °C); per riconfermare il valore preesistente premere nuovamente la manopola, altrimenti passare al punto 3.
3. Ruotare la manopola per modificare il valore, aumentandolo o diminuendolo, e premerla per impostare il nuovo valore.
4. Uscire dal menu 3, e dall'elenco menu, selezionando e premendo la lettera "E" due volte, e ritornare alla normale visualizzazione dei dati temperatura rilevati.



Non modificare impostazioni complesse

Per impostazioni complesse sono richieste conoscenze tecniche e impiantistiche specifiche. Rivolgersi a un CAT.

6 CONDUZIONE ORDINARIA



Questa sezione è rivolta all'utente.

6.1 AVVERTENZE



Avvertenze generali

Prima di utilizzare l'apparecchio leggere attentamente le avvertenze al Capitolo III.1 p. 4, sono contenute importanti informazioni sulle norme e sulla sicurezza.



Prima accensione del CAT

La prima accensione può essere effettuata esclusivamente da un CAT Robur (Capitolo 5 p. 29).



Non togliere mai tensione all'apparecchio in funzione

Non togliere MAI l'alimentazione elettrica mentre l'apparecchio è in funzione (salvo il caso di pericolo, Capitolo III.1 p. 4), in quanto si può danneggiare l'apparecchio o l'impianto.

6.2 ACCENDERE E SPEGNERE



Avvio/arresto ordinario

L'apparecchio può essere acceso/spento esclusivamente mediante il dispositivo di controllo appositamente

predisposto (DDC, CCP/CCI o consenso esterno).



Non accendere/spegnere con l'interruttore di alimentazione

Non accendere/spegnere l'apparecchio con l'interruttore di alimentazione elettrica. Può essere dannoso e pericoloso per l'apparecchio e per l'impianto.



Verifiche prima di accendere

Prima di accendere l'apparecchio controllare:

- rubinetto gas aperto
- alimentazione elettrica dell'apparecchio (interruttore generale (GS) in posizione ON)
- alimentazione DDC o CCP/CCI (se presenti)
- circuito idraulico predisposto

Come accendere/spegnere

- ▶ Se l'apparecchio è comandato da un DDC o da un CCP/CCI (sistemi (1) e (2) vedi Paragrafo 1.7 p. 14), consultare i rispettivi manuali.
- ▶ Se l'apparecchio è comandato con un consenso esterno (es. termostato, orologio, pulsante, ... con contatto pulito NA), (sistema (3) vedi Paragrafo 1.7 p. 14), l'apparecchio viene acceso/spento dalle posizioni ON/OFF del dispositivo di controllo esterno.

Una volta acceso con il comando, nelle normali condizioni di esercizio, l'apparecchio si avvia/arresta automaticamente secondo i fabbisogni termici dell'utenza, fornendo acqua calda alla temperatura programmata.



Anche se il consenso esterno è in posizione "ON" non è detto che l'apparecchio si attivi immediatamente, ma si avvierà solo quando ci saranno effettive richieste di servizio.

6.3 MODIFICARE LE IMPOSTAZIONI



Modificare le impostazioni mediante il DDC o il CCP/CCI

Se l'apparecchio è connesso al controllo DDC o al controllo CCP/CCI, per modificare le impostazioni consultare il relativo manuale.



Non modificare impostazioni complesse

7 MANUTENZIONE

7.1 AVVERTENZE



Una manutenzione corretta previene problemi, garantisce l'efficienza e contiene i costi di gestione.



Le operazioni di manutenzione qui descritte possono essere eseguite esclusivamente dal CAT o dal manutentore qualificato.



Qualsiasi operazione sui componenti interni può essere eseguita esclusivamente dal CAT.



Prima di eseguire qualsiasi operazione, spegnere l'apparecchio mediante il dispositivo di controllo (DDC, CCP/CCI o consenso esterno) e attendere la fine del ciclo di spegnimento, quindi interrompere l'alimentazione elettrica e gas, agendo sul sezionatore elettrico e sul rubinetto gas.

7.2 MANUTENZIONE PREVENTIVA

Per la manutenzione preventiva, attenersi alle raccomandazioni in Tabella 7.1 p. 32.

Tabella 7.1

		GAHP A	GAHP GS/WS	AY00-120	GA ACF	GAHP-AR
Raccomandazioni per la manutenzione preventiva						
Controllo dell'unità	verifica generale visiva dello stato dell'unità e della batteria alettata	√ (1)	-	-	√ (1)	√ (1)
	verificare la funzionalità del dispositivo di controllo del flusso acqua	√	√	√	√	√
	verificare il valore % di CO ₂	√	√	√	-	-
	verificare la pressione gas al bruciatore	-	-	-	√	√
	verificare la pulizia dello scarico della condensa (la frequenza dell'operazione di manutenzione deve essere aumentata in caso di necessità)	√	√	√	-	-
	sostituire le cinghie dopo 6 anni o 12000 ore di funzionamento	√	√	-	√	√
	verificare/ripristinare la pressione di carica del circuito idronico primario	-	-	√	-	-
	verificare/ripristinare la pressione del vaso di espansione del circuito idronico primario	-	-	√	-	-
Controllo per ogni DDC o CCI	sostituire il condensatore del motore pompa olio ogni 3 anni o ogni 10000 ore di lavoro o ogni volta che la capacità del condensatore è inferiore al 95% del valore nominale	√	√	-	√	√
	controllare che l'impianto raggiunga la termostatazione	√	√	√	√	√
	scaricare lo storico eventi	√	√	√	√	√

(1) Si consiglia di pulire la batteria alettata ogni 4 anni (in ogni caso la frequenza dell'operazione di pulizia è fortemente condizionata dal luogo di installazione). Evitare di pulire la batteria alettata in modo eccessivamente aggressivo (ad es. lancia ad alta pressione).

Per impostazioni complesse sono richieste conoscenze tecniche e impiantistiche specifiche. Rivolgersi a un CAT.

6.4 EFFICIENZA

Per una maggiore efficienza dell'apparecchio:

- ▶ Mantenere pulita la batteria alettata.
- ▶ Regolare la temperatura acqua all'effettiva necessità dell'impianto.
- ▶ Ridurre al minimo le accensioni ripetute (bassi carichi).
- ▶ Programmare l'attivazione dell'apparecchio agli effettivi periodi di utilizzo.
- ▶ Mantenere puliti i filtri acqua e aria sull'impianto idraulico e di ventilazione.



Le verifiche di buon funzionamento ed ogni altra "operazione di controllo e manutenzione" (vedi Tabelle 7.1 p. 32 e 7.2 p. 33) sono soggette a una cadenza periodica secondo quanto stabilito dalla normativa vigente o, in via più restrittiva, secondo quanto prescritto dal costruttore, dall'installatore o dal CAT.



La responsabilità dei controlli di efficienza, da effettuare ai fini del contenimento dei consumi energetici, è a carico del responsabile dell'impianto.



Condizioni ambientali o d'utilizzo gravose

In condizioni ambientali o d'utilizzo particolarmente gravose (es.: uso intensivo dell'apparecchiatura, ambiente salmastro, ecc.) aumentare la frequenza delle operazioni di manutenzione e di pulizia dell'unità.

7.3 MANUTENZIONE ORDINARIA PROGRAMMATA

Per la manutenzione ordinaria programmata, eseguire le operazioni in Tabella 7.2 p. 33, almeno una volta ogni 2 anni.

Tabella 7.2

		GAHP A	GAHP GS/WS	AY00-120	GA ACF	GAHP-AR
Manutenzione programmata ordinaria						
Controllo dell'unità	pulire la camera di combustione	√ (1)	√ (1)	√	√	√ (1)
	pulire il bruciatore	√ (1)	√ (1)	√	√	√ (1)
	pulire gli elettrodi di accensione e rilevazione	√	√	√	√	√
	verificare la pulizia dello scarico della condensa	√	√	√	-	-
	sostituire la guarnizione siliconica posta tra la piastra anteriore e lo scambiatore	-	-	√	-	-

(1) Solo nel caso in cui l'analisi dei prodotti della combustione risulti non conforme.

7.4 SEGNALAZIONI SUL DISPLAY

Display a 4 cifre

La scheda S61 dell'apparecchio (Paragrafo 1.5 p. 13, Figura 5.1 p. 30) è dotata di un display a 4 cifre, visibile attraverso il vetro spia del pannello frontale.

- ▶ Quando si fornisce tensione all'apparecchio, tutti i led si accendono per 3 sec, quindi compare il nome della scheda.
- ▶ Dopo altri 15 sec, l'apparecchio è pronto per funzionare.

Segnalazioni in funzionamento normale

- ▶ Durante il funzionamento normale, sul display si alternano i valori di temperatura acqua: in uscita, in ingresso e differenza tra le due.

Segnalazioni in caso di anomalia

In caso di anomalia il display lampeggia indicando un codice operativo (prima lettera sul display: "E" = errore, oppure "U" = warning). La visualizzazione avviene a rotazione, dopo che sono apparsi i valori della temperatura acqua in uscita, in ingresso e la differenza tra le due.

Se sulla scheda sono presenti più eventi, questi vengono mostrati in sequenza in ordine di codice.

In caso di presenza di warning o errori, le temperature vengono visualizzate con il simbolo verde lampeggiante.

Se si tratta di un errore o un warning permanente l'apparecchio si arresta.

(Tabella 8.1 p. 34).

7.5 RIAVVIARE L'UNITÀ IN BLOCCO

Segnalazione anomalie sul display

In caso di apparecchio in blocco, un codice operativo lampeggia sul display (prima cifra verde a sinistra, lettera "U" = warning o "E" = error).

- ▶ Per riavviare l'apparecchio occorre conoscere ed eseguire la procedura relativa al problema segnalato e identificato dal codice (Paragrafo 8.1 p. 34).
- ▶ Intervenire solo se si conoscono il problema e la procedura (possono occorrere conoscenze tecniche e qualifica professionale).
- ▶ Se non si conosce nè il codice, nè il problema, nè la procedura, o non si hanno competenze sufficienti, e in ogni caso di dubbio, contattare il CAT.

Apparecchio in blocco

Occorre un intervento esterno (di reset o di riparazione) per un'anomalia all'apparecchio o un problema all'impianto.

- ▶ Per un'anomalia temporanea e provvisoria, può essere sufficiente un reset.

- ▶ Per un'avaria o un guasto, avvisare il manutentore o il CAT.

Reset

Per eseguire il reset di un'anomalia, ci sono due possibilità:

1. Se l'apparecchio è collegato a un DDC, si può agire tramite il dispositivo di controllo, come descritto nel relativo manuale.
2. Si può agire direttamente dalla scheda S61 come descritto di seguito (se l'apparecchio è comandato con un consenso esterno, questa è la sola opzione).



Come effettuare il reset dalla scheda S61

Per effettuare il reset direttamente dalla scheda S61:

1. Accedere nel Menu 2 al Parametro "_20", per il reset blocco di fiamma (Errore E412), o al Parametro "_21", per ogni altro generico reset, ruotando e premendo la manopola; sul display deve comparire "2._20"/"2._21" (procedura Paragrafo 5.2 p. 30).
2. Premere la manopola per visualizzare la richiesta di reset lampeggiante (ad es. "reS1" per il reset blocco di fiamma).
3. Premere nuovamente (una seconda volta) la manopola per eseguire il reset; la richiesta di reset smette di lampeggiare, quindi il display visualizza nuovamente "2_XX" (ad es. "2._20"). L'operazione di reset è stata effettuata.
4. Uscire dal menu 2, e dall'elenco menu, selezionando e premendo la lettera "E" due volte, e ritornare alla normale visualizzazione dei dati di temperatura rilevati.

7.6 PERIODI DI INUTILIZZO



Evitare di svuotare l'impianto idraulico

Svuotare l'impianto può causare danni per corrosione delle tubazioni idrauliche.



Disattivare l'apparecchio in inverno

Se si intende fermare l'apparecchio nel periodo invernale, assicurare almeno una delle due condizioni seguenti:

1. funzione antigelo attiva (Paragrafo 3.5 p. 19)
2. glicole antigelo sufficiente (Paragrafo 3.6 p. 19)

Periodi prolungati di inutilizzo

- ▶ Se si prevede di lasciare l'apparecchio inattivo per un lungo periodo, scollegarlo dalla rete elettrica e gas. Queste operazioni vanno eseguite da personale qualificato.



Come disattivare l'apparecchio per lunghi periodi

1. Spegnerne l'apparecchio (Paragrafo 6.2 p. 31).

2. Solo quando l'apparecchio è completamente spento, togliere tensione elettrica con l'interruttore/sezionatore generale (Particolare GS in Figura 4.2 p. 25).
3. Chiudere il rubinetto gas.
4. Se necessario, glicolare l'acqua (se l'apparecchio è scollegato dalle reti elettrica e gas, viene a mancare la protezione attiva antigelo, Paragrafo 3.5 p. 19).



Come riattivare l'apparecchio dopo lunghi periodi di inutilizzo

Prima di riattivare l'apparecchio, il responsabile/manutentore dell'impianto deve innanzitutto:

- Verificare eventuali operazioni di manutenzione necessarie (contattare il CAT; vedi Paragrafi 7.2 p. 32 e 7.3 p. 33).

- Verificare il contenuto e la qualità dell'acqua nell'impianto, ed eventualmente effettuare il rabbocco (Paragrafi 3.8 p. 20, 3.7 p. 20 e 3.6 p. 19).
 - Controllare che il condotto di scarico fumi non sia ostruito, e che lo scarico condensa sia pulito.
Completati i suddetti controlli:
1. Aprire il rubinetto gas e controllare che non ci siano fughe; se si avverte odore di gas, richiudere il rubinetto gas, non azionare dispositivi elettrici e chiedere l'intervento di personale qualificato.
 2. Fornire corrente elettrica con l'interruttore generale di alimentazione (GS, Figura 4.2 p. 25).
 3. Accendere l'apparecchio mediante il dispositivo di controllo predisposto (DDC, CCP/CCI o consenso esterno, Paragrafo 4.4 p. 25).

8 DIAGNOSTICA

8.1 CODICI OPERATIVI

Tabella 8.1 Codici operativi GAHP A

Codice	Descrizione	Warning (u)	Errore (E)
400	Guasto circuito reset centralina fiamma	NA	Togliere e rimettere alimentazione elettrica all'apparecchio. Se il codice persiste, si ripresenta o in caso di dubbio, contattare il CAT.
401	Intervento termostato limite	Contattare il CAT.	
402	Intervento termostato fumi	Contattare il CAT.	
405	Temperatura ambiente esterno superiore ai limiti operativi	NA	Il ripristino è automatico al cessare della condizione generante.
406	Temperatura ambiente esterno inferiore ai limiti operativi	Warning non bloccante (codice informativo). Il ripristino è automatico al cessare della condizione generante.	NA
407	Temperatura generatore elevata	Il ripristino è automatico al cessare della condizione generante.	Il riarmo può essere effettuato da DDC/CCI o da scheda S61 (menu 2, parametro 21). Se il codice persiste, si ripresenta o in caso di dubbio, contattare il CAT.
408	Fiamma accesa con centralina in blocco	NA	Contattare il CAT
410	Circolazione acqua calda insufficiente	Il ripristino è automatico al cessare della condizione generante.	Controllare e pulire filtri acqua sull'impianto. Verificare presenza aria nell'impianto. Verificare pompa di circolazione acqua. Togliere e rimettere alimentazione elettrica all'apparecchio. Il riarmo può essere effettuato da DDC/CCI o da scheda S61 (menu 2, parametro 21). Se il codice persiste, si ripresenta o in caso di dubbio, contattare il CAT.
411	Rotazione insufficiente pompa oleodinamica	Il ripristino è automatico ed avviene 20 minuti dopo la generazione del codice.	Il riarmo può essere effettuato da DDC/CCI o da scheda S61 (menu 2, parametro 21). Se il codice persiste, si ripresenta o in caso di dubbio, contattare il CAT.
412	Blocco centralina fiamma	Il ripristino è automatico fino a 4 tentativi (in circa 5 minuti).	Verificare alimentazione gas. Il riarmo può essere effettuato da DDC/CCI o da scheda S61 (menu 2, parametro 20). Se il codice persiste o in caso di dubbio, contattare il CAT.
416	Guasto sonda temperatura mandata acqua calda	NA	Il riarmo può essere effettuato da DDC/CCI o da scheda S61 (menu 2, parametro 21). Se il codice persiste, si ripresenta o in caso di dubbio, contattare il CAT.
417	Guasto sonda temperatura ritorno acqua calda	NA	Il riarmo può essere effettuato da DDC/CCI o da scheda S61 (menu 2, parametro 21). Se il codice persiste, si ripresenta o in caso di dubbio, contattare il CAT.
420	Guasto sonda temperatura generatore	NA	Il riarmo può essere effettuato da DDC/CCI o da scheda S61 (menu 2, parametro 21). Se il codice persiste, si ripresenta o in caso di dubbio, contattare il CAT.

Codice	Descrizione	Warning (u)	Errore (E)
422	Guasto flussimetro	NA	Il riarmo può essere effettuato da DDC/CCI o da scheda S61 (menu 2, parametro 21). Se il codice persiste, si ripresenta o in caso di dubbio, contattare il CAT.
423	Guasto sonda temperatura miscela aria-gas	NA	Il riarmo può essere effettuato da DDC/CCI o da scheda S61 (menu 2, parametro 21). Se il codice persiste, si ripresenta o in caso di dubbio, contattare il CAT.
424	Guasto sonda temperatura fumi	Il ripristino è automatico al cessare della condizione generante.	Il riarmo può essere effettuato da DDC/CCI o da scheda S61 (menu 2, parametro 21). Se il codice persiste, si ripresenta o in caso di dubbio, contattare il CAT.
425	Scarico condensa ostruito	NA	Controllare e pulire lo scarico condensa. Il riarmo può essere effettuato da DDC/CCI o da scheda S61 (menu 2, parametro 21). Se il codice persiste, si ripresenta o in caso di dubbio, contattare il CAT.
426	Guasto sonda temperatura alette generatore	Il ripristino è automatico al cessare della condizione generante.	Il riarmo può essere effettuato da DDC/CCI o da scheda S61 (menu 2, parametro 21). Se il codice persiste, si ripresenta o in caso di dubbio, contattare il CAT.
428	Fiamma accesa con centralina in blocco	NA	Togliere alimentazione elettrica all'apparecchio. Contattare il CAT.
429	Elettrovalvola gas non alimentata elettricamente	Il ripristino è automatico ed avviene se l'elettrovalvola gas si riaccende entro 10 minuti (a centralina fiamma accesa).	Il riarmo può essere effettuato da DDC/CCI o da scheda S61 (menu 2, parametro 21). Se il codice persiste, si ripresenta o in caso di dubbio, contattare il CAT.
430	Temperatura fumi o alette generatore elevata	Il ripristino è automatico al cessare della condizione generante.	Il riarmo può essere effettuato da DDC/CCI o da scheda S61 (menu 2, parametro 21). Se il codice persiste, si ripresenta o in caso di dubbio, contattare il CAT.
431	Termostatazione limite riscaldamento	Verificare la configurazione di altri generatori di calore sull'impianto. Verificare la circolazione acqua. Verificare il carico termico dell'impianto. Il ripristino è automatico al cessare della condizione generante.	NA
434	-	Contattare il CAT.	NA
436	Guasto soffiatore	Il ripristino è automatico ed avviene 20 minuti dopo la generazione del codice.	Il riarmo può essere effettuato da DDC/CCI o da scheda S61 (menu 2, parametro 21). Se il codice persiste, si ripresenta o in caso di dubbio, contattare il CAT.
437	Temperatura miscela aria-gas bassa	Warning non bloccante (codice informativo). Il codice rientra automaticamente al cessare della condizione generante.	NA
444	Guasto sonda temperatura evaporatore	NA	Il riarmo può essere effettuato da DDC/CCI o da scheda S61 (menu 2, parametro 21). Se il codice persiste, si ripresenta o in caso di dubbio, contattare il CAT.
446	Temperatura acqua ritorno riscaldamento elevata	Verificare la configurazione di altri generatori di calore sull'impianto. Il ripristino è automatico ed avviene se a circolatore acceso cessa la condizione generante oppure a circolatore spento 20 minuti dopo la generazione del codice.	NA
447	Temperatura acqua ritorno riscaldamento inferiore al limite operativo	Il ripristino è automatico al cessare della condizione generante, oppure 430 secondi dopo la generazione del codice.	Il ripristino è automatico ed avviene al cessare della causa generante. Se il codice si ripresenta o in caso di dubbio contattare il CAT.
448	Differenziale temperatura mandata/ ritorno acqua riscaldamento elevato	Verificare la circolazione acqua. Il ripristino è automatico ed avviene 20 minuti dopo la generazione del codice.	Il ripristino è automatico ed avviene al cessare della causa generante. Se il codice si ripresenta o in caso di dubbio contattare il CAT.
449	Scheda ausiliaria assente	NA	Contattare il CAT.
452	Attivazione defrosting	Warning non bloccante (codice informativo). Il codice rientra automaticamente quando termina l'esecuzione del defrosting.	NA
453	Presenza flusso acqua con impianto in condizionamento	Il ripristino è automatico al cessare della condizione generante.	NA
460	Mancata apertura valvola di defrosting	Warning non bloccante (codice informativo). Il ripristino è automatico, tuttavia si consiglia di contattare il CAT.	Il riarmo può essere effettuato da DDC/CCI o da scheda S61 (menu 2, parametro 21). Se il codice persiste, si ripresenta o in caso di dubbio, contattare il CAT.

Codice	Descrizione	Warning (u)	Errore (E)
461	Attivazione ciclo innesco pompa oleodinamica	Il ciclo di innesco dura 30' se attivato manualmente oppure 10 minuti se attivato automaticamente. Il ripristino è automatico al cessare della condizione generante.	NA
478	Temperatura acqua mandata riscaldamento elevata	Il ripristino è automatico al cessare della condizione generante.	NA
479	Attivazione funzione antigelo riscaldamento	Warning non bloccante (codice informativo). Il codice rientra automaticamente quando termina l'esecuzione della funzione antigelo.	NA
80/480	Parametri funzionali incompleti	Contattare il CAT.	
481	Parametri banco 1 non validi	Il ripristino è automatico al cessare della condizione generante.	Contattare il CAT.
482	Parametri banco 2 non validi	Il ripristino è automatico al cessare della condizione generante.	Contattare il CAT.
484	Guasto trasformatore o fusibile 24 Vac	NA	Contattare il CAT.
485	Parametri di configurazione tipi modulo non validi	NA	Contattare il CAT.
486	Guasto memoria ROM scheda elettronica	NA	Contattare il CAT.
487	Guasto memoria pRAM scheda elettronica	NA	Contattare il CAT.
488	Guasto memoria xRAM scheda elettronica	NA	Contattare il CAT.
489	Guasto memoria registri scheda elettronica	NA	Contattare il CAT.
490	Guasto sonda temperatura ambiente esterno	NA	Il riarmo può essere effettuato da DDC/CCI o da scheda S61 (menu 2, parametro 21). Se il codice persiste, si ripresenta o in caso di dubbio, contattare il CAT.
491	Guasto scheda elettronica	NA	Contattare il CAT.

NA = non applicabile

9 APPENDICI

9.1 SCHEDA PRODOTTO

Figura 9.1

Tabella 8
REGOLAMENTO DELEGATO (UE) N. 811/2013 DELLA COMMISSIONE

Parametri tecnici per apparecchi per il riscaldamento d'ambiente a pompa di calore e apparecchi di riscaldamento misti a pompa di calore

Elemento	Simbolo	Valore	Unità	Elemento	Simbolo	Valore	Unità
Modelli:		GAHP A Indoor					
Pompa di calore aria/acqua:		si					
Pompa di calore acqua/acqua:		no					
Pompa di calore salamoia/acqua:		no					
Pompa di calore a bassa temperatura:		no					
Con apparecchio di riscaldamento supplementare:		no					
Apparecchio di riscaldamento misto a pompa di calore:		no					
I parametri sono dichiarati per l'applicazione a temperatura media.							
I parametri sono dichiarati per condizioni climatiche medie, più fredde e più calde.							
CONDIZIONI CLIMATICHE MEDIE							
Potenza termica nominale (*)	<i>P_{nominale}</i>	30,1	kW	Efficienza energetica stagionale del riscaldamento d'ambiente	η_s	112	%
Capacità di riscaldamento dichiarata a carico parziale, con temperatura interna pari a 20 °C e temperatura esterna T _j				Coefficiente di prestazione dichiarato o indice di energia primaria per carico parziale, con temperatura interna pari a 20 °C e temperatura esterna T _j			
T _j = -7 °C	<i>P_{dh}</i>	26,5	kW	T _j = -7 °C	<i>PER_d</i>	96	%
T _j = +2 °C	<i>P_{dh}</i>	16,3	kW	T _j = +2 °C	<i>PER_d</i>	121	%
T _j = +7 °C	<i>P_{dh}</i>	10,5	kW	T _j = +7 °C	<i>PER_d</i>	117	%
T _j = +12 °C	<i>P_{dh}</i>	4,5	kW	T _j = +12 °C	<i>PER_d</i>	111	%
T _j = temperatura bivalente	<i>P_{dh}</i>	-	kW	T _j = temperatura bivalente	<i>PER_d</i>	-	%
Consumo energetico annuo	<i>Q_{HE}</i>	200	GJ				
CONDIZIONI CLIMATICHE PIU' FREDDIE							
Potenza termica nominale (*)	<i>P_{nominale}</i>	29,8	kW	Efficienza energetica stagionale del riscaldamento d'ambiente	η_s	108	%
Capacità di riscaldamento dichiarata a carico parziale, con temperatura interna pari a 20 °C e temperatura esterna T _j				Coefficiente di prestazione dichiarato o indice di energia primaria per carico parziale, con temperatura interna pari a 20 °C e temperatura esterna T _j			
T _j = -7 °C	<i>P_{dh}</i>	18,2	kW	T _j = -7 °C	<i>PER_d</i>	109	%
T _j = +2 °C	<i>P_{dh}</i>	11,0	kW	T _j = +2 °C	<i>PER_d</i>	118	%
T _j = +7 °C	<i>P_{dh}</i>	7,2	kW	T _j = +7 °C	<i>PER_d</i>	113	%
T _j = +12 °C	<i>P_{dh}</i>	3,3	kW	T _j = +12 °C	<i>PER_d</i>	111	%
T _j = temperatura bivalente	<i>P_{dh}</i>	-	kW	T _j = temperatura bivalente	<i>PER_d</i>	-	%
T _j = temperatura limite di esercizio	<i>P_{dh}</i>	29,8	kW	T _j = temperatura limite di esercizio	<i>PER_d</i>	87	%
Per le pompe di calore aria/acqua:	<i>P_{dh}</i>	24,4	kW	Per le pompe di calore aria/acqua:	<i>PER_d</i>	90	%
T _j = -15 °C (se TOL < -20 °C)				T _j = -15 °C (se TOL < -20 °C)			
Consumo energetico annuo	<i>Q_{HE}</i>	245	GJ				
CONDIZIONI CLIMATICHE PIU' CALDE							
Potenza termica nominale (*)	<i>P_{nominale}</i>	36,6	kW	Efficienza energetica stagionale del riscaldamento d'ambiente	η_s	116	%
Capacità di riscaldamento dichiarata a carico parziale, con temperatura interna pari a 20 °C e temperatura esterna T _j				Coefficiente di prestazione dichiarato o indice di energia primaria per carico parziale, con temperatura interna pari a 20 °C e temperatura esterna T _j			
T _j = +2 °C	<i>P_{dh}</i>	36,6	kW	T _j = +2 °C	<i>PER_d</i>	119	%
T _j = +7 °C	<i>P_{dh}</i>	23,4	kW	T _j = +7 °C	<i>PER_d</i>	122	%
T _j = +12 °C	<i>P_{dh}</i>	10,6	kW	T _j = +12 °C	<i>PER_d</i>	117	%
T _j = temperatura bivalente	<i>P_{dh}</i>	-	kW	T _j = temperatura bivalente	<i>PER_d</i>	-	%
Consumo energetico annuo	<i>Q_{HE}</i>	152	GJ				
Temperatura bivalente	<i>T_{biv}</i>	TOL < T _{designh}	°C	Per le pompe di calore aria/acqua: Temperatura limite di esercizio	<i>TOL</i>	-22	°C
				Temperatura limite di esercizio per il riscaldamento dell'acqua	<i>WTOL</i>	65	°C
Consumo energetico in modi diversi dal modo attivo				Apparecchio di riscaldamento supplementare			
Modo spento	<i>P_{OFF}</i>	0,000	kW	Potenza termica nominale	<i>P_{sup}</i>	-	kW
Modo termostato spento	<i>P_{TO}</i>	0,021	kW				
Modo stand-by	<i>P_{SB}</i>	0,005	kW	Tipo di alimentazione energetica	monovalente		
Modo riscaldamento del carter	<i>P_{CX}</i>	-	kW				
Altri elementi							
Controllo della capacità		variabile		Per le pompe di calore aria/acqua: portata d'aria nominale, all'esterno		11000	m³/h
Livello della potenza sonora, all'interno/all'esterno	<i>L_{WA}</i>	- / 74	dB	Per le pompe di calore acqua o salamoia/acqua: flusso nominale di salamoia o acqua, scambiatore di calore all'esterno		-	m³/h
Recapiti Robur SPA, Via Parigi 4/6, I-24040 Zingonia (BG)							
(*) Per gli apparecchi per il riscaldamento d'ambiente a pompa di calore e gli apparecchi di riscaldamento misti a pompa di calore, la potenza termica nominale <i>P_{nominale}</i> è pari al carico teorico per il riscaldamento <i>P_{designh}</i> e la potenza termica nominale di un apparecchio di riscaldamento supplementare <i>P_{sup}</i> è pari alla capacità supplementare di riscaldamento <i>sup(T_j)</i> .							
Ulteriori informazioni richieste dal REGOLAMENTO (UE) N. 813/2013 DELLA COMMISSIONE, Tabella 2:							
Emissioni di ossidi di azoto	<i>NO_x</i>	40	mg/kWh				

Robur mission

Muoverci dinamicamente,
nella ricerca, sviluppo e diffusione
di prodotti sicuri, ecologici, a basso consumo energetico,
attraverso la consapevole responsabilità
di tutti i collaboratori.



Robur S.p.A.
tecnologie avanzate
per la climatizzazione
via Parigi 4/6
24040 Verdellino/Zingonia (BG) Italy
+39 035 888111 - F +39 035 884165
www.robur.it robur@robur.it

