

1 GRIGLIE VERTICALI

In tutti i generatori, a parte quelli dotati di ventilatore centrifugo, la direzione del flusso d'aria è regolabile verticalmente mediante le alette della griglia mobile.

La regolazione del flusso d'aria orizzontalmente è possibile con l'impiego delle griglie verticali disponibili come accessorio.



La Tabella 1.1 p. 1 riporta le griglie verticali attualmente disponibili come accessorio e ne schematizza l'impiego in funzione dei generatori d'aria calda in produzione e in quelli fuori produzione.

Tabella 1.1 Griglie verticali

Modelli in produzione	Griglie verticali								
	OGRG002	OGRG000	OGRG001	OGRG004	012417119	012418269	OGRV010	012417139	012418319
G30	*		-	-	-	-	-	-	-
G45	-	*	-	-	-	-	-	-	-
G60	-	-	*	-	-	-	-	-	-
G100	-	-	-	*	-	-	-	-	-
K32	*	-	-	-	-	-	-	-	-
K45	-	*	-	-	-	-	-	-	-
K60	-	-	*	-	-	-	-	-	-
K100	-	-	-	*	-	-	-	-	-
R15	-	-	-	-	-	-	-	-	-
R20	-	-	-	-	-	-	-	-	-
R30	-	-	-	-	-	-	-	-	-
R40	-	-	-	-	-	-	-	-	-
R50	-	-	-	-	-	-	-	-	-
R60	-	-	-	-	-	-	-	-	-
R80	-	-	-	-	-	-	-	-	-
M20	-	-	-	-	*	-	-	-	-
M25	-	-	-	-	-	-	-	-	-
M30	-	-	-	-	-	*	-	-	-
M35	-	-	-	-	-	-	*	-	-
M40	-	-	-	-	-	-	-	*	-
M50	-	-	-	-	-	-	-	-	*
M60	-	-	-	-	-	-	-	-	*
Modelli fuori produzione									
B 15	-	-	-	-	-	-	-	-	-
F2 60	-	-	*	-	-	-	-	-	-
F2 80	-	-	-	-	-	-	-	-	-
F2 100	-	-	-	*	-	-	-	-	-
F1 21	-	-	-	-	*	-	-	-	-
F1 31	-	-	-	-	-	-	-	-	-
F 20	-	-	-	-	-	-	-	-	-
F 30	-	-	-	-	-	-	-	-	-
F1 36	-	-	-	-	-	*	-	-	-
F1 41	-	-	-	-	-	-	-	-	-
F 40	-	-	-	-	-	-	-	-	-
F1 51	-	-	-	-	-	-	*	-	-
F1 61	-	-	-	-	-	-	-	*	-
F 60	-	-	-	-	-	-	-	-	-
F1 81	-	-	-	-	-	-	-	-	*
F 80	-	-	-	-	-	-	-	-	-
E 32	-	-	-	-	-	-	-	-	-
E 42	-	-	-	-	-	-	-	-	-
E 43	-	-	-	-	-	-	-	-	-
E 52	-	-	-	-	-	-	-	-	-
E 72	-	-	-	-	-	-	-	-	-
GR1 15	-	-	-	-	*	-	-	-	-
GR1 20	-	-	-	-	-	-	-	-	-
GR1 30	-	-	-	-	-	-	-	-	-
GR1 40	-	-	-	-	-	*	-	-	-
GR1 60	-	-	-	-	-	-	-	*	-
GR1 80	-	-	-	-	-	-	-	-	*

* Applicabile
- Non applicabile

Figura 1.1 Griglia verticale

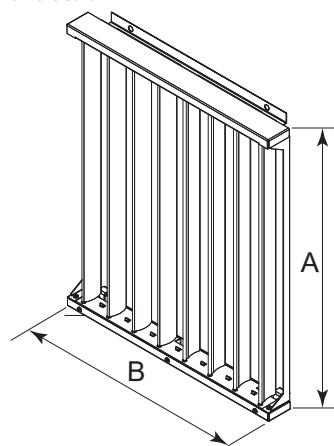


Tabella 1.2 Griglie verticali

Codice	Figura	A	B	n. alette
OGRG002	1.1 p. 2	556	460	8
OGRG000			510	9
OGRG001			560	10
OGRG004			1070	19
O12417119		450	460	8
O12418269			560	10
OGVR010			710	12
O12417139			920	16
O12418319			1120	20